

System eWUŚ

Opis interfejsu dostępowego
v. 1.12

Warszawa 2022

Wprowadzone zmiany

Wersja	Opis
1.0	Wersja bazowa.
1.1	Dodanie opisu mechanizmu logowania.
1.2	Aktualizacja związana ze zmianą formatu odpowiedzi status_cwu_odp (status_cwu_2.xsd).
1.3	Zmiana rozmiaru atrybutu id_operacji z 17 do 20 znaków (komunikat status_cwu_odp).
1.4	Zmiana sposobu logowania dla operatora typu lekarz dla wybranych OW NFZ. Dodanie dodatkowych elementów diagnostycznych związanych z procesem logowania operatora (informacje o konieczności zmiany hasła za N dni).
1.5	Aktualizacja związana ze zmianą formatu odpowiedzi status_cwu_odp (status_cwu_3.xsd). Wprowadzenie dodatkowego statusu odpowiedzi – PESEL nieaktualny.
1.6	Udostępnienie usług zarządzania hasłem do konta za pośrednictwem usług sieciowych.
1.7	Udostępnienie informacji o zalecanej kwarantannie z powodu zagrożenia epidemiologicznego w polu z nazwiskiem świadczeniobiorcy.
1.8	Aktualizacja związana ze zmianą formatu odpowiedzi status_cwu_odp (status_cwu_5.xsd). Wprowadzenie dodatkowego elementu – informacje_dodatkowe.
1.9	Rozbudowa wszystkich przypadków testowych o dane dodatkowe. Korekta danych testowych dla przypadku DN. Nowa wersja projektu testowego - ServiceBrokerCwuAuth5.1-soapui-project.xml.
1.10	Rozbudowa przypadków testowych o dane dodatkowe związane ze stanem izolacji domowej (COVID-19). Nowa wersja projektu testowego - ServiceBrokerCwuAuth5.2-soapui-project.xml.
1.11	Rozbudowa przypadków testowych o dane dodatkowe związane z zaświadczeniem o szczepieniu COVID-19. Nowa wersja projektu testowego - ServiceBrokerCwuAuth5.3-soapui-project.xml.
1.12	Dodanie obsługi uprawnień wynikających z ustawy z dnia 13 marca 2022 o pomocy obywatelom Ukrainy w związku z konfliktem zbrojnym na terytorium tego państwa.

Wprowadzenie

Przedstawiony dokument opisuje interfejs dostępowy z wykorzystaniem usług sieciowych, w oparciu o mechanizm WSBroker, umożliwiający sprawdzenie z systemie eWUŚ pojedynczego statusu uprawnienia do świadczeń dla wybranego świadczeniobiorcy.

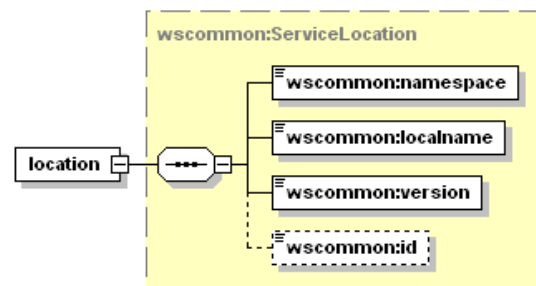
Opis ogólnego mechanizmu obsługi komunikatów (WSBroker)

Proces przekazywania komunikatów pomiędzy klientem, a OW NFZ jest mechanizmem wymiany danych pracującym w ogólnej sieci publicznej. Z uwagi na charakter przesyłanych danych (czyste dane tekstowe – XML oraz dane binarne – pliki w różnych formatach) zastosowano mechanizm wymiany danych oparty na usługach sieciowych (WS) z wykorzystaniem mechanizmu MTOM do przesyłania danych binarnych.

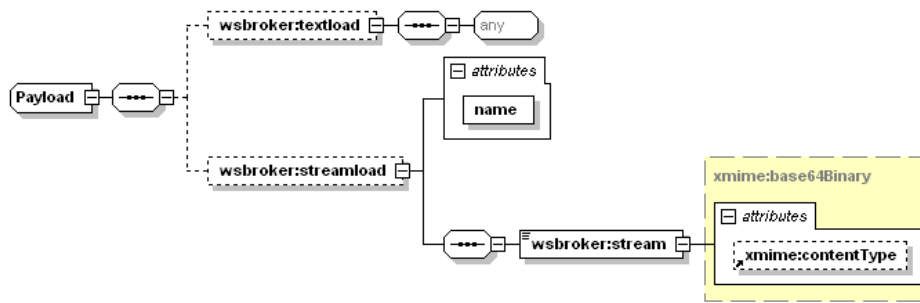
Uwzględniając fakt, że wymiana danych będzie odbywała się w środowisku publicznej sieci internetowej, mechanizm został oparty na następujących założeniach:

- Wykorzystanie protokołu HTTPS (zabezpieczenie danych na poziomie transmisji) jako podstawowego mechanizmu transportu dla komunikatu – klucz 1024 lub 2048 bitów.
- Wprowadzenie stanowości komunikatów – kolejne wywołania usług mogą pracować w ramach wspólnej sesji z możliwością zapamiętania stanu usługi.
- Umożliwienie kontroli uprawnień w oparciu o serwer autoryzacyjny KAAS stosowany w OW NFZ do autoryzowania operatorów korzystających z systemu Portal SZOI. Konto operatora wraz z wszelkimi ograniczeniami wykorzystywane w aplikacjach WWW może być wykorzystane przy dostępie do dowolnej usługi wymagającej ograniczonego dostępu na takich samych zasadach jak dla innych aplikacji.
- Przekazywanie danych binarnych w taki sam sposób, jak danych tekstowych. Podział następuje na poziomie mechanizmu transportu, a nie pliku opisowego. Zastosowanie mechanizmu MTOM w połączeniu z protokołem HTTPS pozwala na przesyłanie dużych załączników (do kilkuset megabajtów) poza samym komunikatem XML, co znacznie zwiększa wydajność rozwiązania, nie powodując dodatkowego przetwarzania pliku XML (zmniejszenie zapotrzebowania zasobów po stronie systemu przetwarzającego dokument XML) w stosunku do umieszczenia danych binarnych wprost w strukturze dokumentu XML (Base64).
- W celu optymalizacji procesu przetwarzania i budowania komunikatów wprowadzono specjalną super-usługę dostępową (broker), której zadaniem jest opakowanie danych związanych z transportem i funkcjami dodatkowymi w jednolity sposób, pozostawiając użytkownikowi skupienie się na szczegółach związanych z daną dziedziną. Komunikaty są przetwarzane w jednolity sposób i udostępniają taki sam interfejs dla obsługi błędów. Udostępnione usługi są wywoływane z zachowaniem takiego samego protokołu ich obsługi.
- Do identyfikacji poszczególnych komunikatów wykorzystywane są następujące mechanizmy:
 - o **Identyfikator schematu dziedzinowego** – [element **namespace**] określa grupę akcji związaną z daną dziedziną (dowolny ciąg znaków, przyjmuje się nazwę schematu XML wykorzystywaną do opisanie danych dziedzinowych). Opisuje grupę usług udostępnionych dla danej dziedziny.

- **Identyfikator akcji w ramach schematu dziedzinowego** – [element **localname**] pozwala na wybór akcji pracującej na takiej samej dziedzinie danych. Jest to odpowiednik funkcji w programie, pozwala na dowolne wywołanie usługi z danej grupy.
- **Identyfikator wersji** – [element **version**] pozwala dodatkowo identyfikować sposób obsługi dla wybranej akcji w związku ze zmianą sposobu obsługi (taki mechanizm pozwala to na współistnienie wielu klientów podczas aktualizacji oprogramowania na serwerze w celu bezpiecznej zmiany mechanizmu obsługi).
- **Identyfikator komunikatu** – [element **id**] unikalny techniczny identyfikator komunikatu pozwalający na pełną identyfikację komunikatu w systemie klienta (gdy wymagany).



- Do przekazywania danych dziedzinowych zostały przewidziane dwa poziomy:
 - **Dane tekstowe** – zgodne z typem **any** (XML Schema). W tej sekcji mogą zostać umieszczone dowolne dane spełniające wymogi komunikatu XML. W celu zachowania pewnego protokołu i uniknięcia niejednoznaczności interpretacji danych, każdy taki komunikat wewnętrzny musi posiadać zdefiniowaną przestrzeń nazw. Taki sposób zapisu definicji w pliku WSDL pozwala w przyszłości na przekazywanie dowolnych komunikatów zgodnych z formatem XML bez konieczności jakiegokolwiek przebudowy mechanizmu transportowego.
 - **Dane binarne** – dowolne dane strumieniowe (automatycznie kodowane na format wymagany przez mechanizm transportowy) zgodne z typem `xmime:base64Binary`. W przypadku przekazywania danych binarnych przyjęto założenie, że należy określić nazwę pliku z danymi w celu optymalizacji procesu przetwarzania. W ten sposób mogą być transportowane całe raporty wewnętrzne bez jakiegokolwiek ingerencji w ich zawartość. Zaleca się, aby wszelkie dane przekazywane w ten sposób zostały wcześniej poddane procesowi pakowania (format ZIP), co pozwala naturalnie przekazywać w jednym polu nazwę pliku z archiwum, a w drugim samego archiwum. W celu ujednoczenia sposobu obsługi zakłada się, że komunikat może zawierać ci najwyżej jeden zestaw danych binarnych. W celu przekazania wielu osobnych elementów w jednym komunikacie należy je zapisać we wspólnym archiwum i odpowiednio zinterpretować w lokalnej klasie zdefiniowanej dla obsługi konkretnej usługi.

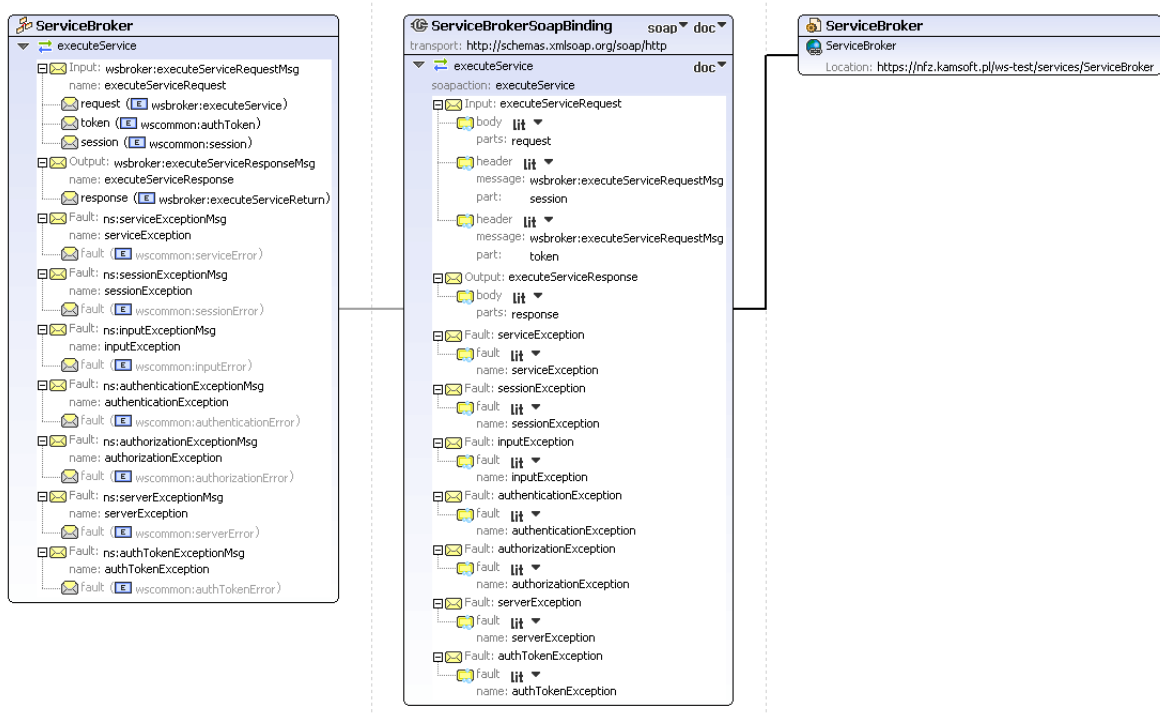


- Wykorzystanie danego poziomu przekazywania danych jest zależne jedynie od sposobu implementacji obsługi danego komunikatu. W jednym komunikacie mogą wystąpić jednocześnie dane tekstowe i binarne.
- W celu unifikacji obsługi sytuacji awaryjnych wprowadzono predefiniowany mechanizm obsługi błędów na każdym z poziomów obsługi komunikatu. W celu unifikacji zachowania ze światem zewnętrznym mechanizm ten został dodany do definicji usługi (WSDL). Mechanizm ten jest dostępny na poziomie warstwy transportowej, co automatycznie unifikuje obsługę komunikatów błędów dla wszystkich usług korzystających z systemu.
- Błędy generowane przez mechanizm obsługi komunikatów zostały podzielone na następujące typy:
 - o **AuthenticationException** – brak uwierzytelnienia – wymagane jest ponowne logowanie do systemu.
 - o **AuthorizationException** – brak autoryzacji - wymagane jest nadanie odpowiedniego uprawnienia w systemie autoryzacyjnym i ponowne logowanie do systemu.
 - o **ServiceException** – błąd generowany przez serwis (do dowolnego wykorzystania przez klasę obsługującą komunikat). Dla każdego z komunikatów zostanie dostarczona lista standardowych błędów mogących się pojawić podczas procesu obsługi komunikatu. Są to tylko te błędy, które zostały precyzyjnie zdefiniowane w procesie obsługi i stanowią jego integralną część. Błędy, które nie zostały przewidziane w procesie obsługi są klasyfikowane jako błędy typu **ServerException**.
 - o **AuthTokenException** – brak lub niepoprawny token autoryzacyjny – wymagane ponowne logowanie do systemu,
 - o **ServerException** – nieznanym błąd serwera, jest to błąd na poziomie wewnętrznym serwera udostępniającego usługi, który nie został przewidziany do obsłużenia w danym procesie przetwarzania.
 - o **InputException** – błąd w parametrach wejściowych dla komunikatu, spowodowany niepoprawną wartością wymaganego parametru wejściowego koniecznego do zapewnienia prawidłowego przetworzenia komunikatu.
 - o **SessionException** – błąd sesji - wymagane ponowne logowanie do systemu.
- Implementacja podstawowej obsługi błędów po stronie klienta pozwala na automatyzację obsługi, np. w przypadku wygaśnięcia sesji może zostać automatycznie uruchomiony proces ponownego logowania do systemu w celu kontynuacji rozpoczętego procesu obsługi danego zagadnienia biznesowego.
- W przypadku wykorzystania mechanizmów autoryzacyjnych udostępnianych przez klasy obsługi komunikatów należy za każdym razem przekazywać identyfikatory sesji i identyfikator tokenu autoryzacyjnego otrzymane podczas pierwszego logowania do

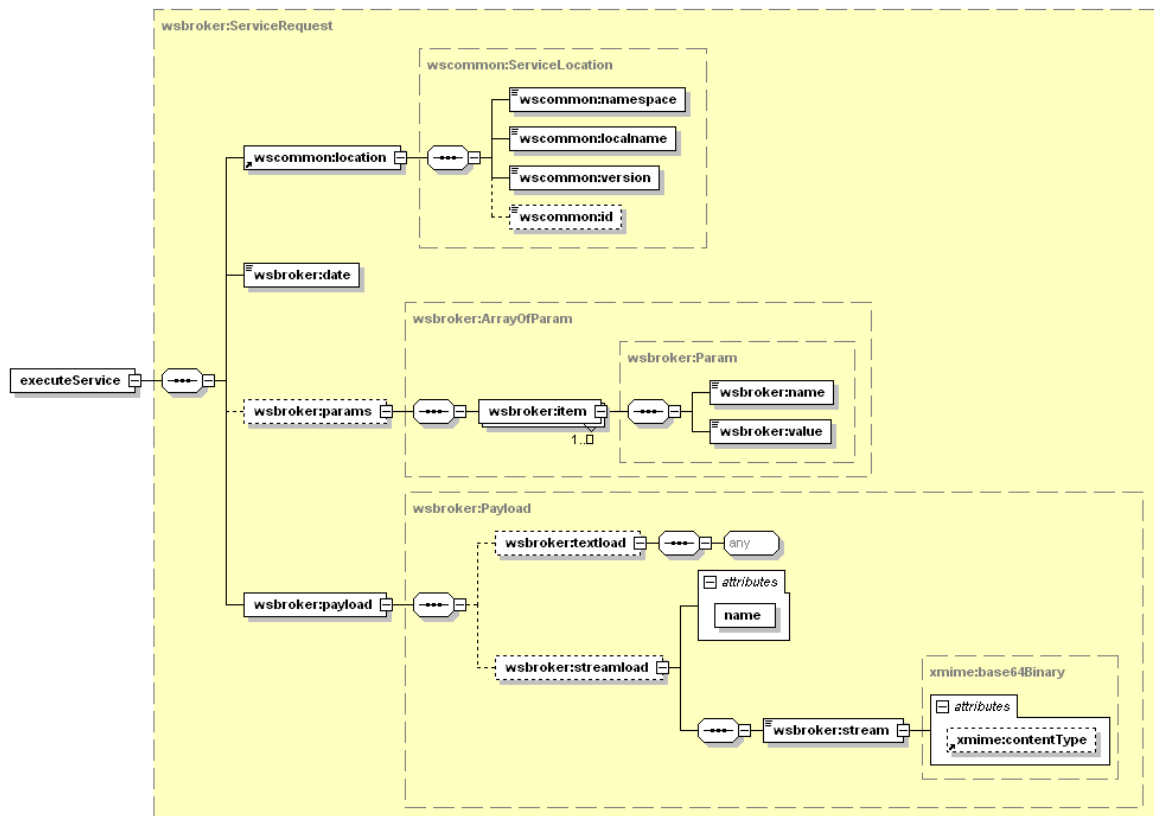
systemu w nagłówku każdego komunikatu przesyłanego do serwera – w przeciwnym wypadku zostanie wygenerowany odpowiedni wyjątek (brak tokenu autoryzacyjnego).

- Podczas pracy z mechanizmem autoryzacji wymagana jest aktywna sesja na poziomie warstwy transportowej, sesja ta jest tworzona automatycznie podczas operacji logowania.
- Możliwe jest zastosowanie dowolnych mechanizmów związanych z bezpieczeństwem wymiany informacji w zależności od dodatkowych wymagań zewnętrznych (np. podpisywanie komunikatów, szyfrowanie komunikatów, itp.) zarówno na poziomie transportowym (WSBroker), jak i na poziomie samego ładunku.

Opis usługi brokera



Przykładowy komunikat brokera



Wymiana informacji o statusie uprawnień do świadczeń pomiędzy świadczeniodawcą, a NFZ

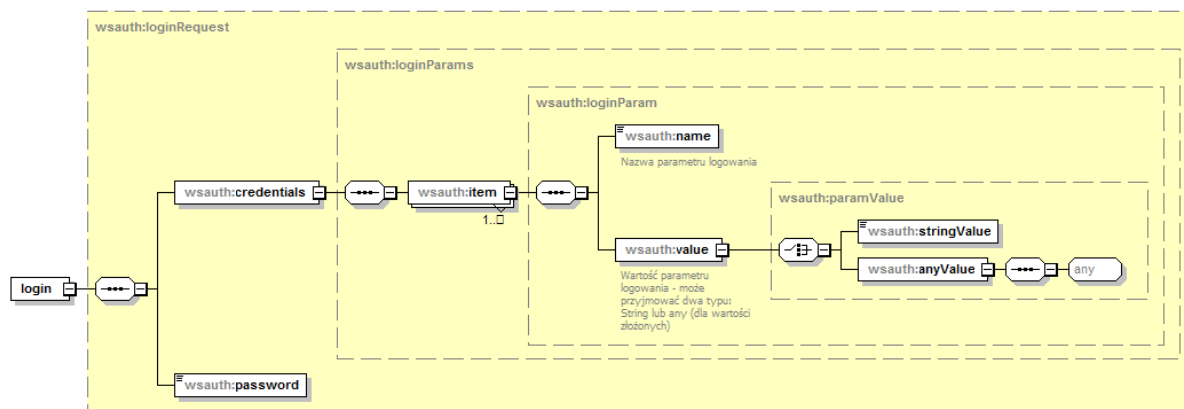
Mechanizm transportowy do wymiany informacji

Jako mechanizm transportowy został wykorzystany opisany powyżej broker komunikatów, dostępny za pośrednictwem protokołu HTTPS w publicznej sieci Internet. W celu zachowania jednolitych standardów bezpieczeństwa, dostęp z poziomu klienta usług musi zostać poprzedzony odpowiednim procesem logowania w celu uwierzytelnienia i autoryzacji do poszczególnych elementów systemu.

Po poprawnym zalogowaniu klient otrzymuje identyfikator sesji klienta i identyfikator sesji autoryzacyjnej. Identyfikatory te muszą być przekazywane w każdym następnym żądaniu do serwera (identyfikatory muszą zostać umieszczone w nagłówku komunikatu). W połączeniu z protokołem HTTPS i bezpośrednim połączeniem klienta z serwerem usług, stanowi podstawę do bezpiecznej wymiany danych pomiędzy klientem, a serwerem.

W opisywanym przypadku, do parametrów identyfikacyjnych operatora należy dodatkowo dodać identyfikator OW NFZ właściwego ze względu na posiadane konto dostępowe wraz z właściwym identyfikatorem świadczeniodawcy w lokalnym OW NFZ.

Budowa standardowego komunikatu logowania



Z uwagi na wykorzystanie istniejących identyfikatorów operatorów z poziomu OW NFZ, zakres danych wymaganych do zalogowania zależy od typu operatora (świadczeniodawca, lekarz) oraz od kodu OW NFZ. Podstawowe zależności zostały zawarte w poniższej tabeli.

Kod OW NFZ	Typ operatora	Wymagane parametry
01,04,05,06,08,09,11,12	Lekarz	domain={id_OW} type=LEK idntLek={id_LEK} login
02,03,07,10,13,14,15,16	Lekarz	domain={id_OW} login
01,04,05,06,08,09,11,12	Świadczeniodawca	domain={id_OW} type=SWD idntSwd={id_SWD} login
02,03,07,10,13,14,15,16	Świadczeniodawca	domain={id_OW} login

Przykłady komunikatów logowania zostały zawarte w dołączonym projekcie testowym – po jednym dla reprezentanta OW NFZ z powyższych grup (TestSuite OW01 LEK, TestSuite OW01 SWD, TestSuite OW15 LEK, TestSuite OW15 SWD) – projekt testowy został opisany przez dokument **ServiceBrokerCwuAuth5.4.xml**. Opis znaczenia poszczególnych parametrów logowania i ich dopuszczalne wartości został zawarty w pliku XSD dla typu http://xml.kamsoft.pl/ws/kaas/login_types (do pobrania z serwera dostarczającego usługę zgodnie z opisem w pliku WSDL).

Kody odpowiedzi na komunikat logowania

W związku z wprowadzeniem dodatkowego mechanizmu powiadamiania o konieczności zmiany hasła w najbliższej przyszłości, zmodyfikowano odpowiedź na poprawny komunikat logowania. Z uwagi na konieczność zachowania istniejącego formatu komunikatu zwrotnego z usługi logowania, wprowadzono następujący format odpowiedzi:

- dodanie przedrostka "[nnn]" przy założeniu stałej długości 5 znaków (2 znaki "[" i "]" i 3 cyfry), gdzie n oznacza cyfrę z zakresu od 0 do 9.

Wprowadzono następujące komunikaty:

- "[000] Użytkownik został prawidłowo zalogowany."
- "[001] Uwaga! Za {N} dni hasło wygaśnie! Proszę zmienić hasło po stronie właściwego systemu portalowego w OW NFZ.",
gdzie N jest liczbą dni
- "[002] Uwaga! Za 1 dzień hasło wygaśnie! Proszę zmienić hasło po stronie właściwego systemu portalowego w OW NFZ."
- "[003] Uwaga! Z końcem dnia dzisiejszego hasło wygaśnie! Proszę zmienić hasło po stronie właściwego systemu portalowego w OW NFZ."

Zmiana hasła operatora

Odblokowano możliwość zmiany hasła za pośrednictwem usług sieciowych – metody **changePassword** i **changePasswordLog**. Uwaga: Zmiana hasła na poziomie centralnym skutkuje zmianą hasła w systemie lokalnym OW NFZ.

Przykłady wykorzystania metod zmiany hasła zostały zamieszczone w zmodyfikowanym projekcie testowym – wersja **ServiceBrokerCwuAuth5.4.xml**.

- Metoda **changePassword** pozwala na symulację zmiany hasła w trybie zalogowanego operatora – na żądanie. Jest wykorzystywana do przeprowadzenia zmiany hasła przez operatora systemu.
- Metoda **changePasswordLog** pozwala na symulację zmiany hasła w przypadku odmowy dostępu związanej z wygaśnięciem hasła. Wywołanie tej metody nie wymaga wcześniejszego zalogowania. Jest to opcja serwisowa której wywołanie zostało ograniczone dla przypadku wygaśnięcia hasła – dla kodu błędu typu **passExpiredException** podczas operacji logowania do systemu.

Opis parametrów konfiguracyjnych komunikatu brokera dla sprawdzenia statusu uprawnienia do świadczeń

Na potrzeby mechanizmu obsługi wymiany danych o statusie ubezpieczenia został opracowany następujący interfejs opisujący usługę, który będzie wykorzystywany do komunikacji pomiędzy świadczeniodawcą, a NFZ.

Lista rozkazów dla usługi sprawdzającej uprawnienie do świadczeń

Przestrzeń pracy	nfz.gov.pl/ws/broker/cwu
Wersja	5.0

Lista zadań

checkCWU

Sprawdzenie statusu uprawnienia do świadczeń danego świadczeniobiorcy w systemie CWU – dane zapytania dodawane są w postaci komunikatu xml zgodnego z definicją xsd (status cwu 5.xsd)

Wywołanie usługi

Parametry

Brak parametrów

Ładunek

Text	Pytanie o status świadczeniobiorcy zgodnie ze schemą xsd (status cwu pyt)
Stream	Brak

Odpowiedź z usługi

Parametry

Brak parametrów

Ładunek

<i>Wariant I</i>	Przekazane dane zostały poprawnie przetworzone przez system.
Text	Komunikat odpowiedzi zgodny z definicją zawartą w pliku XSD (status_cwu_odp).
Stream	Brak

Lista obsługiwanych błędów

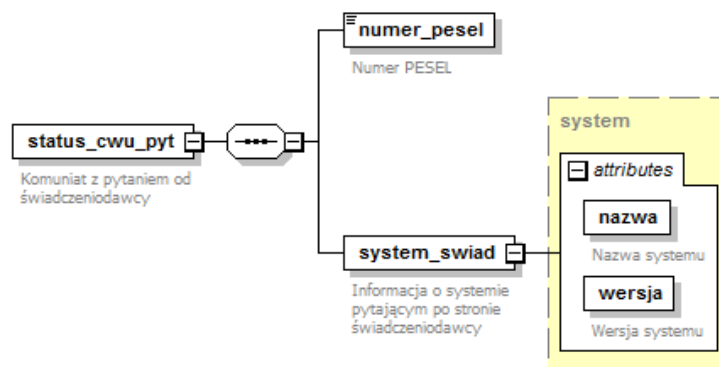
Typ	Opis
InputException	Błąd w parametrach wejściowych dla komunikatu, szczegółowy opis błędu zawarty jest w sekcji <messages> standardowego opisu błędu.
ServiceException	Błąd generowany przez serwis w przypadku wystąpienie planowanych sytuacji wyjątkowych
ServerException	Nieznany błąd serwera (błąd na poziomie wewnętrznym serwera udostępniającego usługi).
AuthorizationException	Brak uprawnienia - wymagane jest nadanie odpowiedniego uprawnienia w systemie autoryzacyjnym i ponowne logowanie do systemu.
AuthTokenException	Brak lub niepoprawny token autoryzacyjny – wymagane ponowne logowanie do systemu
SessionException	Błąd sesji - wymagane ponowne logowanie do systemu
AuthenticationException	Brak autentykacji – wymagane jest ponowne logowanie do systemu

Wymiana informacji o statusie uprawnienia do świadczeń

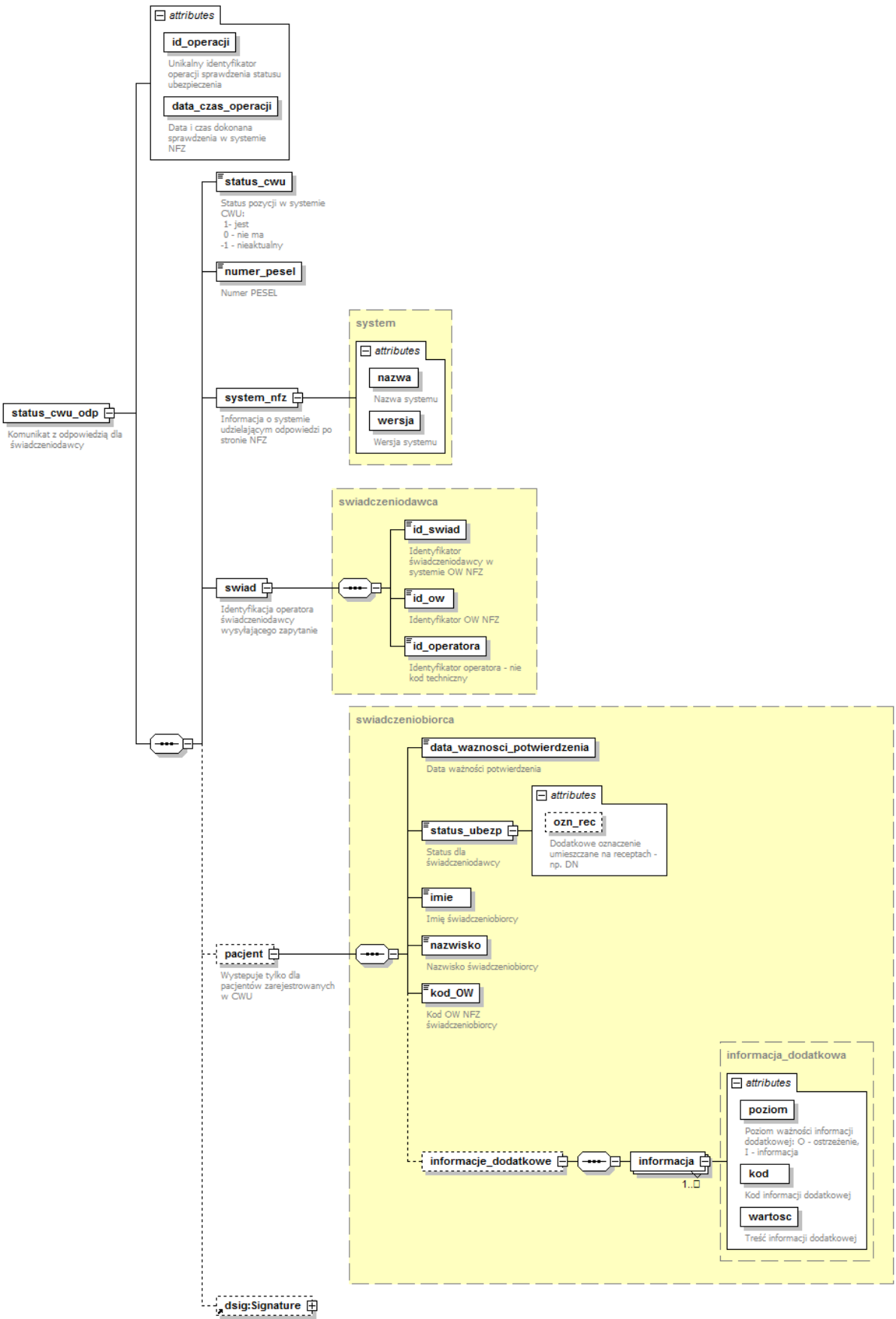
Atrybut „status w CWU = -1” - interpretowany jako „PESEL nieaktualny” - pojawia się w przypadku, gdy MSW przekazało informację o anulowaniu tego numeru PESEL. Pacjent nie powinien posługiwać się takim numerem PESEL. Świadczenia można udzielić tylko w trybie art.15 ustawy o działalności leczniczej oraz w przypadku określonym w art. 50 ust. 11 ustawy o świadczeniach opieki zdrowotnej.

Budowa komunikatów wewnętrznych dla usługi (wersja 5)

Komunikat z pytaniem status_cwu_pyt (wersja 5)



Komunikat z odpowiedzią status_cwu_odp (wersja 5)



Opis procesu wymiany danych pomiędzy świadczeniodawcą a NFZ

Algorytm sprawdzenia statusu uprawnienia do świadczeń przez świadczeniodawcę w systemie NFZ	
1.	Program po stronie świadczeniodawcy loguje się do systemu eWUS (za pośrednictwem udostępnionej usługi autoryzacyjnej).
2.	Tworzona jest sesja autoryzacyjna, która jest przekazywana do klienta w odpowiedzi na poprawny proces zalogowania. W pozostałych przypadkach zwracana jest informacja o błędzie (kod + opis).
3.	Klient wysyła żądanie [checkCWU] wraz z parametrami opisującymi zapytanie o status uprawnienia do świadczeń – zgodnie z przyjętym komunikatem oraz dane sesji autoryzacyjnej uzyskane w procesie logowania.
4.	Serwer zwraca odpowiedź zgodni z przyjętym formatem odpowiedzi.
5.	Świadczeniodawca powtarza operacje z punktu 3 do czasu sprawdzenia statusu wszystkich wymaganych świadczeniobiorców.
6.	Klient po stronie świadczeniodawcy kończy sesję z serwerem poprzez wywołanie żądania [logout] - wylogowanie.

Przykład wywołania usługi

W celu przeprowadzenia testu opisanego powyżej procesu, w katalogu z dokumentacją został dołączony plik z projektem testowym dla aplikacji soapUI. Należy uruchomić przygotowany w projekcie TestCase – całość operacji zostanie wykonana automatycznie (logowanie – sprawdzenie statusu - wylogowanie) wraz z odpowiednim przepisywaniem identyfikatorów sesji i tokenu autoryzacyjnego z usługi logowania. Wersja testowa aplikacji dostępna jest na stronie <http://www.soapui.org>.

Na potrzeby testu zostały przygotowane dedykowane przypadki testowe (w ramach każdego zestawu testowego TestSuite dla poszczególnych typów operatorów):

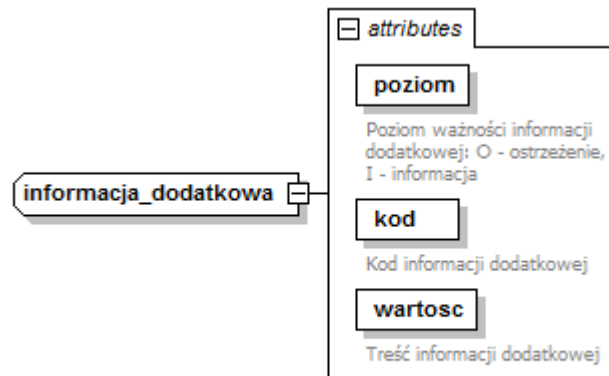
1. Osoba o podanym PESEL posiada uprawnienie do świadczeń (dowolny parzysty numer PESEL) - **TestCase (osoba z uprawnieniem)**.
2. Osoba o podanym PESEL posiada uprawnienie do świadczeń i posiada zaświadczenie o szczepieniu (tylko dla numeru PESEL 00081314722) - **TestCase (osoba z uprawnieniem i zaświadczeniem o szczepieniu)**.
3. Osoba o podanym PESEL posiada uprawnienie do świadczeń i jest objęta kwarantanną (tylko dla numeru PESEL 00032948271) - **TestCase (osoba z uprawnieniem i kwarantanną)**.

4. Osoba o podanym PESEL posiada uprawnienie do świadczeń i jest objęta izolacją domową (tylko dla numeru PESEL 00102721595) - **TestCase (osoba z uprawnieniem i izolacją domową).**
5. Osoba o podanym PESEL nie posiada uprawnienia do świadczeń (dowolny nieparzysty numer PESEL) - **TestCase (osoba bez uprawnień).**
6. Osoba o podanym PESEL nie posiada uprawnienia do świadczeń i posiada zaświadczenie o szczepieniu (tylko dla numeru PESEL 00021459812) - **TestCase (osoba bez uprawnień i zaświadczeniem o szczepieniu).**
7. Osoba o podanym PESEL nie posiada uprawnienia do świadczeń i jest objęta kwarantanną (tylko dla numeru PESEL 00071274234) - **TestCase (osoba bez uprawnień z kwarantanną).**
8. Osoba o podanym PESEL nie występuje w bazie CWU (tylko dla numeru PESEL 01010153201) - **TestCase (brak osoby w CWU).**
9. Osoba o podanym PESEL posiada uprawnienie do świadczeń – dziecko do 18 lat (tylko dla numeru PESEL 19323197971) – **TestCase (osoba z uprawnieniem DN).**
10. Osoba o podanym PESEL posiada uprawnienie do świadczeń – dziecko do 18 lat i posiada zaświadczenie o szczepieniu (tylko dla numeru PESEL 00110968782) – **TestCase (osoba z uprawnieniem DN i zaświadczeniem o szczepieniu).**
11. Osoba o podanym PESEL posiada uprawnienie do świadczeń – dziecko do 18 lat i jest objęta kwarantanną (tylko dla numeru PESEL 19323197988) – **TestCase (osoba z uprawnieniem DN i kwarantanną).**
12. Osoba o podanym PESEL posiada uprawnienie do świadczeń – dziecko do 18 lat i jest objęta kwarantanną oraz posiada zaświadczenie o szczepieniu (tylko dla numeru PESEL 00060755173) – **TestCase (osoba z uprawnieniem DN, kwarantanną i zaświadczeniem o szczepieniu).**
13. Osoba o podanym PESEL posiada uprawnienie do świadczeń – dziecko do 18 lat i jest objęta izolacją domową (tylko dla numeru PESEL 00081617627) – **TestCase (osoba z uprawnieniem DN i izolacją domową).**
14. Osoba o podanym PESEL posiada uprawnienie do świadczeń – dziecko do 18 lat i jest objęta izolacją domową oraz posiada zaświadczenie o szczepieniu (tylko dla numeru PESEL 00122422139) – **TestCase (osoba z uprawnieniem DN, izolacją domową i zaświadczeniem o szczepieniu).**
15. Osoba z anulowanym numerem PESEL (tylko dla numeru PESEL 00060958187) – **TestCase (osoba z anulowanym numerem PESEL).**
16. Osoba o podanym PESEL posiada uprawnienie do świadczeń opieki zdrowotnej na mocy Ustawy z dnia 12 marca 2022 r. o pomocy obywatelom Ukrainy w związku z konfliktem zbrojnym na terytorium tego państwa (tylko dla numeru PESEL 03070665355) - **TestCase (osoba z uprawnieniem na podstawie ustawy z dnia 12.03.2022).**
17. Osoba o podanym PESEL posiada uprawnienie do świadczeń opieki zdrowotnej na mocy Ustawy z dnia 12 marca 2022 r. o pomocy obywatelom Ukrainy w związku z konfliktem zbrojnym na terytorium tego państwa i jest objęta kwarantanną (tylko dla numeru PESEL 03111357236) - **TestCase (osoba z uprawnieniem na podstawie ustawy z dnia 12.03.2022 i kwarantanną).**
18. Osoba o podanym PESEL posiada uprawnienie do świadczeń opieki zdrowotnej na mocy Ustawy z dnia 12 marca 2022 r. o pomocy obywatelom Ukrainy w związku z konfliktem zbrojnym na terytorium tego państwa i jest objęta izolacją domową (tylko dla numeru PESEL 02082642235) - **TestCase (osoba z uprawnieniem na podstawie ustawy z dnia 12.03.2022 i izolacją domową).**

Uwaga: Wszystkie numery PESEL wykorzystane do testów zostały wygenerowane w sposób losowy zgodnie z przyjętym algorytmem.

Informacje dodatkowe związane z pacjentem

W wersji v5 dokumentu odpowiedzi wprowadzono uniwersalny element prezentujący informacje dodatkowe związane z pacjentem (<informacje_dodatkowe>). Budowę pojedynczego element z informacją zaprezentowano poniżej:



Generated by XmlSpy

www.altova.com

Zakres możliwych wartości elementów szczegółowych zawiera poniższa tabela

Kod	Wartość	Poziom	Opis
KWARANTANNA-COVID19	Pacjent objęty kwarantanną do dnia DD-MM-RRRR	O	Dodatkowa informacja o nakazie poddania się kwarantannie z powodu epidemii.
IZOLACJA DOMOWA	Pacjent podlega izolacji domowej do dnia DD-MM-RRRR	O	Dodatkowa informacja o nakazie poddania się izolacji w warunkach domowych z powodu epidemii.
ZASWIADCZENIE-COVID	Pacjentowi wystawiono zaświadczenie o szczepieniu dnia: DD-MM-RRRR	I	Dodatkowa informacja o zaszczepieniu pacjenta szczepieniem ochronnym przeciwko COVID-19 szczepionką, która została dopuszczona do obrotu w Unii Europejskiej (dawką pierwszą w przypadku szczepionek jednodawkowych lub dawką drugą w przypadku szczepionek dwudawkowych).
UKR	Pacjent posiada uprawnienie do świadczeń opieki zdrowotnej na mocy Ustawy z dnia 12 marca 2022 r. o pomocy obywatelom Ukrainy w związku z konfliktem zbrojnym na terytorium tego państwa	I	Dodatkowa informacja o zakresie świadczeń przysługujących pacjentowi na mocy Ustawy z dnia 12 marca 2022 r. o pomocy obywatelom Ukrainy w związku z konfliktem zbrojnym na terytorium tego państwa

Zakres informacyjny dopuszczalnych wartości umieszczonych w elemencie dodatkowym będzie publikowany przez NFZ.

Definicje usług

Pliki z opisem usług (WSDL) wraz z niezbędnymi plikami dodatkowymi (XSD) są dostępne do pobrania bezpośrednio z serwera udostępniającego usługi. Aktualny adres serwera zostanie opublikowany na stronach Centrali NFZ (nfz.gov.pl).

Przekazanie informacji o kwarantannie w związku z zagrożeniem epidemiologicznym [06.2020 COVID-19]

Opcjonalna informacja związana z epidemią COVID-19 (kwarantanna, izolacja domowa) zostanie przekazana w ramach mechanizmu informacji dodatkowych związanych z pacjentem – patrz pozycja *Informacje dodatkowe związane z pacjentem* na stronie 14.

Przekazanie informacji o wydaniu zaświadczenia o szczepieniu przeciwko COVID-19 [06.2021 COVID-19]

Opcjonalna informacja związana z epidemią COVID-19 (zaświadczenie o szczepieniu) zostanie przekazana w ramach mechanizmu informacji dodatkowych związanych z pacjentem – patrz pozycja *Informacje dodatkowe związane z pacjentem* na stronie 14.

Przekazanie informacji o uprawnieniu do świadczeń wynikającym z ustawy z dnia 12 marca 2022 o pomocy obywatelom Ukrainy [Ustawa 12.03.2022]

Opcjonalna informacja związana z posiadaniem uprawnień do świadczeń na mocy ustawy z dnia 12 marca 2022 o pomocy obywatelom Ukrainy w związku z konfliktem zbrojnym na terytorium tego państwa zostanie przekazana w ramach mechanizmu informacji dodatkowych związanych z pacjentem – patrz pozycja *Informacje dodatkowe związane z pacjentem* na stronie 14.

Załączniki

Opis komunikatów pytania i odpowiedzi dotyczących statusu uprawnienia do świadczeń

Pliki dodatkowe:

- **ServiceBrokerCwuAuth5.4.xml** – plik z projektem testowym dla aplikacji soapUI w celu przetestowania usługi (soapUI).