

System do obsługi Centralnej Bazy Wniosków i Decyzji

Opis interfejsu dostępowego
v. 1.0

kwiecień 2022

Wprowadzone zmiany

Wersja	Opis
1.0	Wersja bazowa

Spis treści

Wprowadzenie	4
Opis ogólnego mechanizmu obsługi komunikatów (WSBroker)	4
Opis usługi brokera	7
Przykładowy komunikat brokera	7
Mechanizm transportowy do wymiany informacji	8
Założenia systemu CBWiD (Centralna Baza Wniosków i Decyzji).....	10
Założenia dotyczące usług dla systemu CBWiD (Centralna Baza Wniosków i Decyzji)	12
Upewnienia użytkownika w systemie KAAS wymagane w zależności od wywoływanej przez system świadczeniodawcy metody	14
Opis usług oraz komunikatów sterujących dla usługi.....	15
Wpisy w kolumnie “Format”	15
Wpisy w kolumnie “Krotność”	15
Usługi udostępniane publicznie dla świadczeniodawcy uprawnionego do przekazania wniosku	16
Metoda getNrWnioskowList.....	16
Komunikat cbwid-nr-wnioskow-list-request	18
Komunikat cbwid-nr-wnioskow-list-response	19
Metoda putDocument.....	21
Komunikat cbwid-put-document-request	23
Komunikat cbwid-put-document-response	25
Metoda getDocumentStatus	27
Komunikat cbwid-status-request.....	29
Komunikat cbwid-status-response	30
Metoda getDocument	32
Komunikat cbwid-document-request	34
Komunikat cbwid-document-response	36
Metoda getDocumentList.....	38
Komunikat cbwid-document-list-request.....	40
Komunikat cbwid-document-list-response	41
Opis dokumentów XML	43

Wprowadzenie

Przedstawiony dokument opisuje interfejs dostępowy z wykorzystaniem usług sieciowych, w oparciu o mechanizm WSBroker, umożliwiający obsługę Centralnej Bazy Wniosków i Decyzji w Centrali NFZ.

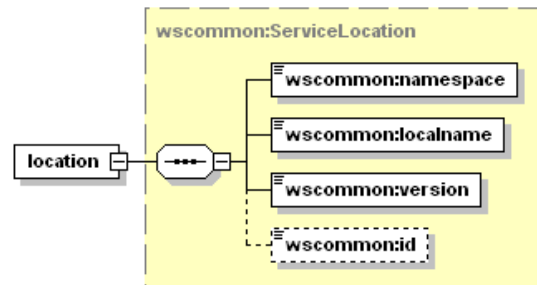
Opis ogólnego mechanizmu obsługi komunikatów (WSBroker)

Proces przekazywania komunikatów pomiędzy klientem, a NFZ jest mechanizmem wymiany danych pracującym w ogólnej sieci publicznej. Z uwagi na charakter przesyłanych danych (czyste dane tekstowe – XML oraz dane binarne – pliki w różnych formatach) zastosowano mechanizm wymiany danych oparty na usługach sieciowych (WS) z wykorzystaniem mechanizmu MTOM do przesyłania danych binarnych.

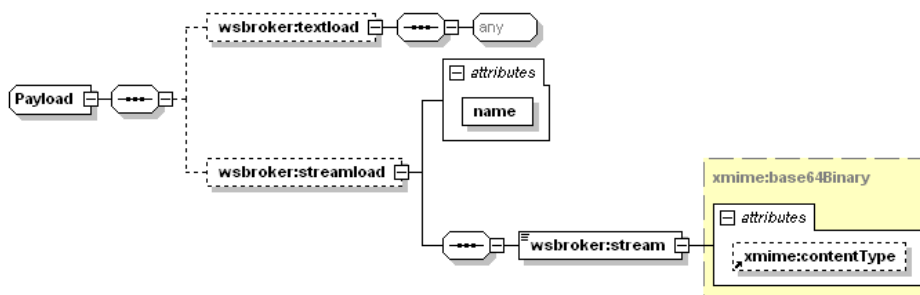
Uwzględniając fakt, że wymiana danych będzie się odbywała w środowisku publicznej sieci internetowej zaproponowany mechanizm został oparty na następujących założeniach:

- Wykorzystanie protokołu HTTPS (zabezpieczenie danych na poziomie transmisji) jako podstawowego mechanizmu transportu dla komunikatu – klucz 1024 lub 2048 bitów.
- Wprowadzenie stanowości komunikatów – kolejne wywołania usług mogą pracować w ramach wspólnej sesji z możliwością zapamiętania stanu usługi.
- Umożliwienie kontroli uprawnień w oparciu o serwer autoryzacyjny KAAS stosowany w Centrali NFZ do autoryzowania operatorów korzystających z systemu. Konto operatora wraz z wszelkimi ograniczeniami wykorzystywane w aplikacjach WWW może być wykorzystane przy dostępie do dowolnej usługi wymagającej ograniczonego dostępu na takich samych zasadach jak dla innych aplikacji.
- Przekazywanie danych binarnych w taki sam sposób, jak danych tekstowych. Podział następuje na poziomie mechanizmu transportu, a nie pliku opisowego. Zastosowanie mechanizmu MTOM w połączeniu z protokołem HTTPS pozwala na przesyłanie dużych załączników (do kilkuset megabajtów) poza samym komunikatem XML, co znacznie zwiększa wydajność rozwiązania, nie powodując dodatkowego przetwarzania pliku XML (zmniejszenie zapotrzebowania zasobów po stronie systemu przetwarzającego dokument XML) w stosunku do umieszczenia danych binarnych wprost w strukturze dokumentu XML (Base64).
- W celu optymalizacji procesu przetwarzania i budowania komunikatów wprowadzono specjalną super-usługę dostępową (broker), której zadaniem jest opakowanie danych związanych z transportem i funkcjami dodatkowymi w jednolity sposób, pozostawiając użytkownikowi skupienie się na szczegółach związanych z daną dziedziną. Komunikaty są przetwarzane w jednolity sposób i udostępniają taki sam interfejs dla obsługi błędów. Udostępnione usługi są wywoływane z zachowaniem takiego samego protokołu ich obsługi.
- Do identyfikacji poszczególnych komunikatów wykorzystywane są następujące mechanizmy:
 - o **Identyfikator schematu dziedzinowego** – [element **namespace**] określa grupę akcji związaną z daną dziedziną (dowolny ciąg znaków, przyjmuje się nazwę schematu XML wykorzystywaną do opisanie danych dziedzinowych). Opisuje grupę usług udostępnionych dla danej dziedziny.
 - o **Identyfikator akcji w ramach schematu dziedzinowego** – [element **localname**] pozwala na wybór akcji pracującej na takiej samej dziedzinie danych. Jest to odpowiednik funkcji w programie, pozwala na dowolne wywołanie usługi z danej grupy.

- **Identyfikator wersji** – [element **version**] pozwala dodatkowo identyfikować sposób obsługi dla wybranej akcji w związku ze zmianą sposobu obsługi (taki mechanizm pozwala to na współistnienie wielu klientów podczas aktualizacji oprogramowania na serwerze w celu bezpiecznej zmiany mechanizmu obsługi).
- **Identyfikator komunikatu** – [element **id**] unikalny techniczny identyfikator komunikatu pozwalający na pełną identyfikację komunikatu w systemie klienta (gdymagany).

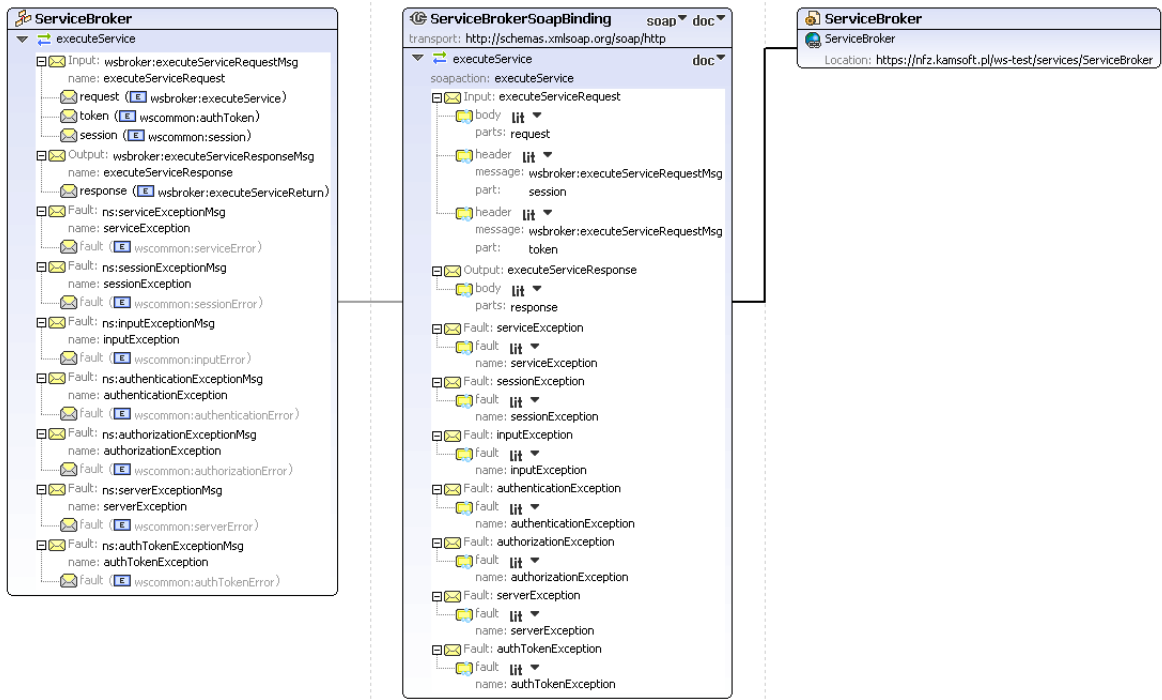


- Do przekazywania danych dziedzinowych zostały przewidziane dwa poziomy:
 - **Dane tekstowe** – zgodne z typem **any** (XML Schema). W tej sekcji mogą zostać umieszczone dowolne dane spełniające wymogi komunikatu XML. W celu zachowania pewnego protokołu i uniknięcia niejednoznaczności interpretacji danych, każdy taki komunikat wewnętrzny musi posiadać zdefiniowaną przestrzeń nazw. Taki sposób zapisu definicji w pliku WSDL pozwala w przyszłości na przekazywanie dowolnych komunikatów zgodnych z formatem XML bez konieczności jakiegokolwiek przebudowy mechanizmu transportowego.
 - **Dane binarne** – dowolne dane strumieniowe (automatycznie kodowane na format wymagany przez mechanizm transportowy) zgodne z typem `xmime:base64Binary`. W przypadku przekazywania danych binarnych przyjęto założenie, że należy określić nazwę pliku z danymi w celu optymalizacji procesu przetwarzania. W ten sposób mogą być transportowane całe raporty wewnętrzne bez jakiegokolwiek ingerencji w ich zawartość. Zaleca się, aby wszelkie dane przekazywane w ten sposób zostały wcześniej poddane procesowi pakowania (format ZIP), co pozwala naturalnie przekazywać w jednym polu nazwę pliku z archiwum, a w drugim samego archiwum. W celu ujednocnienia sposobu obsługi zakłada się, że komunikat może zawierać co najwyżej jeden zestaw danych binarnych. W celu przekazania wielu osobnych elementów w jednym komunikacie należy je zapisać we wspólnym archiwum i odpowiednio zinterpretować w lokalnej klasie zdefiniowanej dla obsługi konkretnej usługi.

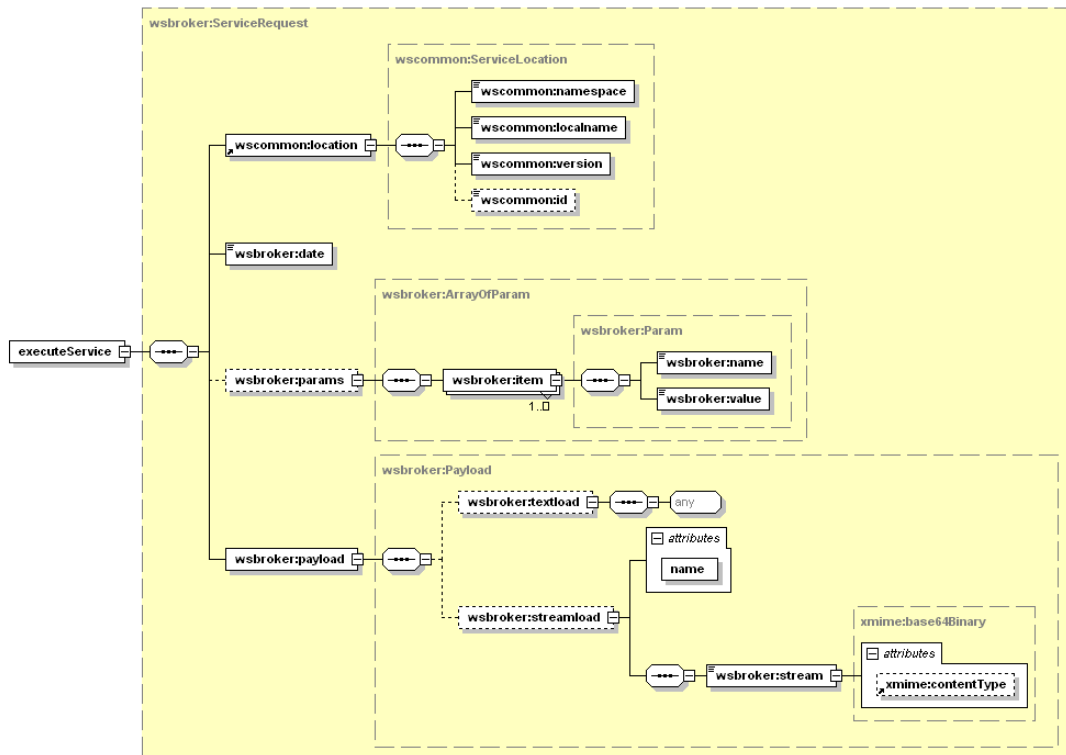


- Wykorzystanie danego poziomu przekazywania danych jest zależne jedynie od sposobu implementacji obsługi danego komunikatu. W jednym komunikacie mogą wystąpić jednocześnie dane tekstowe i binarne.
- W celu unifikacji obsługi sytuacji awaryjnych wprowadzono predefiniowany mechanizm obsługi błędów na każdym z poziomów obsługi komunikatu. W celu unifikacji zachowania ze światem zewnętrznym mechanizm ten został dodany do definicji usługi (WSDL). Mechanizm ten jest dostępny na poziomie warstwy transportowej, co automatycznie unifikuje obsługę komunikatów błędów dla wszystkich usług korzystających z systemu.
- Błędy generowane przez mechanizm obsługi komunikatów zostały podzielone na następujące typy:
 - o **AuthenticationException** – brak uwierzytelnienia – wymagane jest ponowne logowanie do systemu.
 - o **AuthorizationException** – brak autoryzacji - wymagane jest nadanie odpowiedniego uprawnienia w systemie autoryzacyjnym i ponowne logowanie do systemu.
 - o **ServiceException** – błąd generowany przez serwis (do dowolnego wykorzystania przez klasę obsługującą komunikat). Dla każdego z komunikatów zostanie dostarczona lista standardowych błędów mogących się pojawić podczas procesu obsługi komunikatu. Są to tylko te błędy, które zostały precyzyjnie zdefiniowane w procesie obsługi i stanowią jego integralną część. Błędy, które nie zostały przewidziane w procesie obsługi są klasyfikowane jako błędy typu **ServerException**.
 - o **AuthTokenException** – brak lub niepoprawny token autoryzacyjny – wymagane ponowne logowanie do systemu,
 - o **ServerException** – nieznaną błąd serwera, jest to błąd na poziomie wewnętrznym serwera udostępniającego usługi, który nie został przewidziany do obsłużenia w danym procesie przetwarzania.
 - o **InputException** – błąd w parametrach wejściowych dla komunikatu, spowodowany niepoprawną wartością wymaganego parametru wejściowego koniecznego do zapewnienia prawidłowego przetworzenia komunikatu.
 - o **SessionException** – błąd sesji - wymagane ponowne logowanie do systemu.
- Implementacja podstawowej obsługi błędów po stronie klienta pozwala na automatyzację obsługi, np. w przypadku wygaśnięcia sesji może zostać automatycznie uruchomiony proces ponownego logowania do systemu w celu kontynuacji rozpoczętego procesu obsługi danego zagadnienia biznesowego.
- W przypadku wykorzystania mechanizmów autoryzacyjnych udostępnianych przez klasy obsługi komunikatów należy za każdym razem przekazywać identyfikatory sesji i identyfikator tokenu autoryzacyjnego otrzymane podczas pierwszego logowania do systemu w nagłówku każdego komunikatu przesyłanego do serwera – w przeciwnym wypadku zostanie wygenerowany odpowiedni wyjątek (brak tokenu autoryzacyjnego).
- Podczas pracy z mechanizmem autoryzacji wymagana jest aktywna sesja na poziomie warstwy transportowej, sesja ta jest tworzona automatycznie podczas operacji logowania.
- Możliwe jest zastosowanie dowolnych mechanizmów związanych z bezpieczeństwem wymiany informacji w zależności od dodatkowych wymagań zewnętrznych (np. podpisywanie komunikatów, szyfrowanie komunikatów, itp.) zarówno na poziomie transportowym (WSBroker), jak i na poziomie samego ładunku.

Opis usługi brokera



Przykładowy komunikat brokera



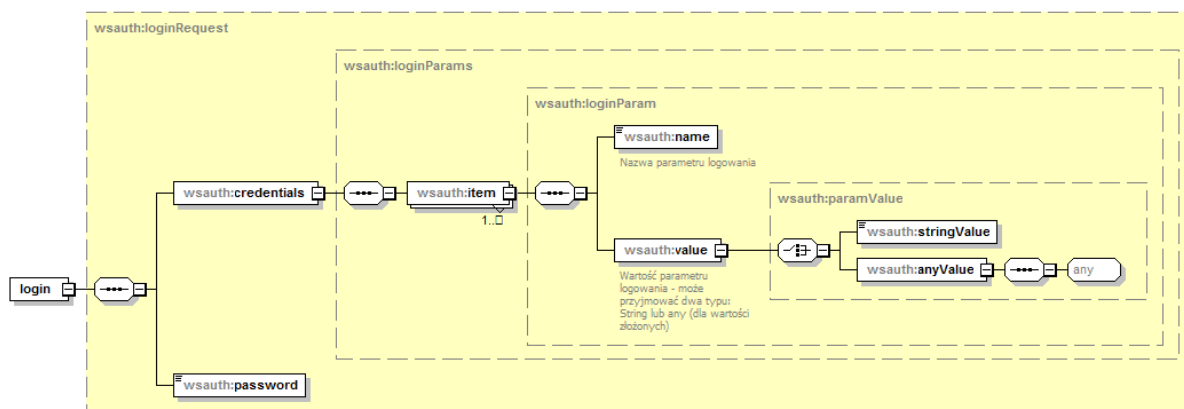
Mechanizm transportowy do wymiany informacji

Jako mechanizm transportowy został wykorzystany opisany powyżej broker komunikatów, dostępny za pośrednictwem protokołu HTTPS w publicznej sieci Internet. W celu zachowania jednolitych standardów bezpieczeństwa, dostęp z poziomu klienta usług musi zostać poprzedzony odpowiednim procesem logowania w celu uwierzytelnienia i autoryzacji do poszczególnych elementów systemu.

Po poprawnym zalogowaniu klient otrzymuje identyfikator sesji klienta i identyfikator sesji autoryzacyjnej. Identyfikatory te muszą być przekazywane w każdym następnym żądaniu do serwera (identyfikatory muszą zostać umieszczone w nagłówku komunikatu). W połączeniu z protokołem HTTPS i bezpośrednim połączeniem klienta z serwerem usług, stanowi podstawę do bezpiecznej wymiany danych pomiędzy klientem, a serwerem.

W opisywanym przypadku, do parametrów identyfikacyjnych operatora należy dodatkowo dodać identyfikator OW NFZ właściwego ze względu na posiadane konto dostępowe wraz z właściwym identyfikatorem świadczeniodawcy w lokalnym OW NFZ.

Budowa standardowego komunikatu logowania



Z uwagi na wykorzystanie istniejących identyfikatorów operatorów z poziomu OW NFZ, zakres danych wymaganych do zalogowania zależy od typu operatora (świadczeniodawca, lekarz) oraz od kodu OW NFZ. Podstawowe zależności zostały zawarte w poniższej tabeli.

Kod OW NFZ	Typ operatora	Wymagane parametry
01,04,05,06,08,09,11,12	Lekarz	domain={id_OW} type=LEK idntLek={id_LEK} login
02,03,07,10,13,14,15,16	Lekarz	domain={id_OW} login
01,04,05,06,08,09,11,12	Świadczeniodawca	domain={id_OW} type=SWD

		idntSwd={id_SWD} login
02,03,07,10,13,14,15,16	Świadczeniodawca	domain={id_OW} login

Kody odpowiedzi na komunikat logowania

W związku z wprowadzeniem dodatkowego mechanizmu powiadamiania o konieczności zmiany hasła w najbliższej przyszłości, zmodyfikowano odpowiedź na poprawny komunikat logowania. Z uwagi na konieczność zachowania istniejącego formatu komunikatu zwrotnego z usługi logowania, wprowadzono następujący format odpowiedzi:

- dodanie przedrostka "[nnn]" przy założeniu stałej długości 5 znaków (2 znaki "[" i "]" i 3 cyfry), gdzie n oznacza cyfrę z zakresu od 0 do 9.

Wprowadzono następujące komunikaty:

- "[000] Użytkownik został prawidłowo zalogowany."
- "[001] Uwaga! Za {N} dni hasło wygaśnie! Proszę zmienić hasło po stronie właściwego systemu portalowego w OW NFZ.",
gdzie N jest liczbą dni
- "[002] Uwaga! Za 1 dzień hasło wygaśnie! Proszę zmienić hasło po stronie właściwego systemu portalowego w OW NFZ."
- "[003] Uwaga! Z końcem dnia dzisiejszego hasło wygaśnie! Proszę zmienić hasło po stronie właściwego systemu portalowego w OW NFZ."

Zmiana hasła operatora

- Metoda **changePassword** pozwala na zmianę hasła w trybie zalogowanego operatora – na żądanie. Jest wykorzystywana do przeprowadzenia zmiany hasła przez operatora systemu.
- Metoda **changePasswordLog** pozwala na zmianę hasła w przypadku odmowy dostępu związanej z wygaśnięciem hasła. Wywołanie tej metody nie wymaga wcześniejszego zalogowania. Jest to opcja serwisowa której wywołanie zostało ograniczone dla przypadku wygaśnięcia hasła – dla kodu błędu typu **passExpiredException** podczas operacji logowania do systemu.

Założenia systemu CBWiD (Centralna Baza Wniosków i Decyzji)

1. System CBWiD (Centralna Baza Wniosków i Decyzji) prowadzony przez Narodowy Fundusz Zdrowia dostępny jest pod adresem: <https://cbwid.nfz.gov.pl>
2. Celem działania systemu jest umożliwienie świadczeniodawcom wnioskowania o indywidualne sprawozdanie lub rozliczenie świadczeń, w tym świadczeń wysokospecjalistycznych, zgodnie z obowiązującym zarządzeniem Prezesa NFZ. Zarządzenie Prezesa NFZ określa przedmiot i zakres informacyjny wniosków składanych przez świadczeniodawców - aktualnie system bazuje na zapisach zarządzenia 157/DSOZ/2021. Wniosek utworzony przez świadczeniodawcę przekazywany jest do właściwego dla świadczeniodawcy oddziału wojewódzkiego NFZ i tam podlegają rozpatrzeniu. Utworzony na portalu wniosek może być przekazany do OW NFZ w sposób w pełni elektroniczny (w postaci pliku xml podpisanego cyfrowo podpisem kwalifikowanym, osobistym lub profilem zaufanym) lub może być przekazany w postaci dokumentu papierowego z podpisem tradycyjnym.
3. Do wniosku podpisanego cyfrowo świadczeniodawca może dołączyć załączniki (nie więcej niż 5 i o wielkości nieprzekraczającej 10 MB każdy) określając ich kategorię. Przekazywane załączniki mogą być podpisane cyfrowo (pliki podpisane zewnętrznym podpisem cyfrowym należy wraz z plikiem zawierającym podpis przekazać spakowane do formatu ZIP).
 - 3.1. Niezależnie od przekazania załączników w postaci elektronicznej świadczeniodawca może oznaczyć na wniosku, że przekaże do wniosku dodatkowe dokumenty w sposób tradycyjny.
4. Świadczeniodawca, który przekazuje do OW wniosek podpisany tradycyjnie nie ma możliwości przekazania przez portal załączników elektronicznych; ma jedynie możliwość przekazania ich w sposób tradycyjny, oznaczając na wniosku potrzebę ich przekazania.
5. W wyniku rozpatrzenia wniosku świadczeniodawca jest informowany o decyzji Funduszu, która może być decyzją pozytywną, decyzją negatywną lub wniosek może być odrzucony ze względów formalnych.
 - 5.1. W przypadku uzyskania decyzji negatywnej dla wniosku świadczeniodawcy przysługuje prawo do wnioskowania o ponowne rozpatrzenie wniosku. Jeśli Fundusz wyrazi zgodę na ponowne rozpatrzenie, to wniosek uzyskuje status „przyjęty” i jest od początku procedowany przez Fundusz. Odmowa ponownego rozpatrzenia utrzymuje w mocy decyzję Funduszu a świadczeniodawca jest informowany pismem o powodzie odmowy ponownego rozpatrzenia.
6. W procesie obsługi wniosku Fundusz może wezwać świadczeniodawcę do uzupełnienia wniosku. W wyniku uzupełnienia wniosku świadczeniodawca przekazuje kolejną wersję wniosku.
7. W procesie obsługi wniosku Fundusz może zasięgnąć opinii konsultanta medycznego. Skierowanie wniosku do opiniowania wstrzymuje czas na wydanie decyzji do czasu otrzymania opinii konsultanta. O skierowaniu wniosku do konsultanta Fundusz informuje świadczeniodawcę odpowiednim pismem.
8. Każdy wniosek zarejestrowany w systemie uzyskuje unikalny kod zwany numerem wniosku.

9. Wnioski na etapie przekazywania do bazy centralnej podlegają weryfikacji systemowej badającej kompletność oraz ich poprawność merytoryczną. Tylko wniosek poprawny uzyskuje status „przekazany do OW” (dla wniosków podpisywanych tradycyjnie) lub „przyjęty” (dla wniosków podpisanych elektronicznie, niewymagających dostarczenia załączników w postaci tradycyjnej).
10. Wydanie decyzji pozytywnej dla wniosku umożliwia sprawozdanie i rozliczenie wnioskowanego świadczenia w ramach sprawozdawczości realizowanej do OW komunikatem sprawozdawczym XML dotyczącym świadczeń SWIAD w terminach i kwocie określonej w decyzji.
11. Sposób obsługi wniosków oraz zakres danych wymagany dla odpowiednich kategorii wniosków jest opisany w dokumentacji użytkownika systemu CBWiD i nie jest przedmiotem niniejszego opracowania. W niniejszej dokumentacji zawarty został komunikat XML pozwalający na przekazanie danych wniosku, załączników oraz pism powstających w procesie obsługi wniosku z systemu świadczeniodawcy oraz pobieranie informacji o pismach i zdarzeniach związanych z wnioskiem po stronie Funduszu.
12. System CBWiD pozwala na pracę z wnioskiem zgodnie z dwoma sposobami obsługi – tradycyjnym i elektronicznym:
 - 12.1. Obsługa tradycyjna zakłada zarejestrowanie kompletnej i poprawnej merytorycznie treści wniosku w portalu CBWiD i wykonanie operacji przekazania do OW, a następnie wydrukowania przekazanej postaci wniosku w celu podpisania go i przekazania drogą tradycyjną do OW NFZ. W takiej sytuacji tradycyjny sposób obsługi wniosku obowiązuje świadczeniodawcę w całym procesie obsługi wniosku.
 - 12.2. Obsługa elektroniczna zakłada zarejestrowanie kompletnej i poprawnej merytorycznie treści wniosku, pobranie go w postaci pliku xml do podpisu, a następnie wczytanie podpisanego pliku na portal i wykonanie operacji przekazania do OW NFZ. W takiej sytuacji elektroniczny sposób obsługi wniosku obowiązuje świadczeniodawcę w całym procesie obsługi wniosku.
13. Identyfikacja wniosków w systemie CBWiD
 - 13.1. W ramach systemu wniosek identyfikowany jest przez numer wniosku, który nadawany jest na etapie tworzenia wniosku określonej kategorii (przy spełnieniu warunków związanych z posiadaniem umowy lub zakresu wymaganego dla danego typu wniosku. Nowo powstały wniosek ma wersję 1 i w tej wersji przekazywany jest pierwszorazowo do OW NFZ. Każde kolejne przekazanie wniosku do Funduszu podnosi numer wersji. Do numeru i wersji wniosku przypisane są pisma powstające w toku jego obsługi.
 - 13.2. Numer wniosku nie ulega zmianie przez cały czas jego przetwarzania w systemie. Zmianie może ulec wyłącznie wersja wniosku.
14. Usuwanie wniosków w systemie CBWiD
 - 14.1. W systemie istnieje możliwość wycofania przekazanego do Funduszu wniosku.
 - 14.2. Świadczeniodawca po przekazaniu wniosku do OW ma możliwość skierowania pisma do Funduszu o wycofanie wniosku (wniosek uzyskuje status „do wycofania”). Po pozytywnym rozpatrzeniu pisma przez NFZ wniosek uzyskuje status „wycofany”; negatywne rozpatrzenie sprawia, że wniosek powraca do statusu przed złożeniem pisma o wycofanie wniosku, a OW dodatkowo może skierować od świadczeniodawcy pismo o odmowie wycofania wniosku.

Założenia dotyczące usług dla systemu CBWiD (Centralna Baza Wniosków i Decyzji)

1. Celem opisywanych w ramach niniejszego dokumentu usług nie jest udostępnienie wszystkich dostępnych dla świadczeniodawcy funkcji systemu CBWiD.
2. Celem opisywanych usług jest umożliwienie przekazania do systemu danych wniosków o indywidualne sprawozdanie i rozliczenie świadczeń, załączników oraz pism świadczeniodawcy związanych z obsługą wniosku oraz umożliwienie pobierania do systemu świadczeniodawcy informacji o pismach i zdarzeniach związanych z wnioskiem a powstałych w wyniku procedowania wniosku w Funduszu.
3. Usługi systemu CBWiD umożliwiają przekazanie zarówno wniosku bez podpisu cyfrowego, jak i wniosków podpisanych cyfrowo bez załączników elektronicznych, jak również z załącznikami elektronicznymi.
4. W przypadku przekazania wniosku bez podpisu cyfrowego wymagane będzie dostarczenie do OW podpisanego tradycyjnie wniosku w formie papierowej. Taki wniosek nie może zawierać załączników elektronicznych oraz nie będzie można go pobrać z portalu w celu podpisania cyfrowo.
5. W sytuacji gdy zostanie przekazany wniosek podpisany cyfrowo bez załączników, nie będzie można do niego dosłać osobno załączników ani też dołączyć ich przez portal CBWiD.
6. W sytuacji, gdy w systemie CBWiD wniosek został wycofany nie jest możliwe jego dalsze procedowanie ani po stronie świadczeniodawcy ani Funduszu. Jeśli wniosek oczekuje na wycofanie (jest w statusie „do wycofania”) świadczeniodawca nie ma możliwości wykonania żadnych innych operacji związanych z wnioskiem.
7. Do systemu CBWiD muszą być przekazywane wnioski posiadające numer z puli numerów pobranych uprzednio przez system świadczeniodawcy. Do pobierania puli numerów wniosków służy metoda *getNrWnioskowList*. System świadczeniodawcy może w jednym momencie pobrać do 10 numerów wniosków. Metoda *getNrWnioskowList* wywoływana cyklicznie zawsze zwróci niewykorzystane przez system świadczeniodawcy numery wniosków począwszy od najwcześniej dla niego wygenerowanego, nowe numery wniosków będą generowane dopiero po wykorzystaniu tych wygenerowanych wcześniej.
8. Wykorzystuje się następujące typy dokumentów:
 - 8.1. Przekazanie wniosku:
 - 8.1.1. CBWID_WS_WN – wniosek
 - 8.1.2. CBWID_WS_WYC_WN – wycofanie wniosku
 - 8.1.3. CBWID_WS_PON_ROZP – wniosek o ponowne rozpatrzenie
 - 8.2. Przekazanie załącznika:
 - 8.2.1. CBWID_WS_ZAL_DOK_M – dokumentacja medyczna
 - 8.2.2. CBWID_WS_ZAL_OSW – oświadczenie
 - 8.2.3. CBWID_WS_ZAL_OSW_EW – oświadczenie eWUŚ
 - 8.2.4. CBWID_WS_ZAL_DOD – dodatkowe (wyliczenia kosztów pozamedycznych, faktury)
 - 8.3. Pobranie dokumentu:
 - 8.3.1. CBWID_WS_DEC_DYR – decyzja dyrektora
 - 8.3.2. CBWID_WS_WEZW_UZUP – wezwanie do uzupełnienia
 - 8.3.3. CBWID_WS_ODM_P_ROZP – odmowa ponownego rozpatrzenia
 - 8.3.4. CBWID_WS_ODM_WYC – odmowa wycofania wniosku
 - 8.3.5. CBWID_WS_POW_KONS – powiadomienie o skierowaniu do konsultacji

8.3.6. CBWiD_WS_WN_TR – wniosek tradycyjny w formacie PDF

9. Dokumenty mogą być przekazywane przez świadczeniodawców z różnych OW i z wielu różnych instalacji systemu świadczeniodawcy, z tego powodu na potrzeby protokołu wymiany danych utworzony jest dedykowany dla tych dokumentów złożony identyfikator dokumentu XML, którego nie należy mylić z numerem wniosku.
10. Dokument XML z zawartością wniosku jest identyfikowany przez poniższe atrybuty:
 - 10.1. ow-nad – OW NFZ na którego terenie nadawca komunikatu (świadczeniodawca) pracuje i w którym ma nadany kod świadczeniodawcy
 - 10.2. id-nad – identyfikator nadawcy dokumentu (kod świadczeniodawcy) nadany przez OW NFZ
 - 10.3. id-inst-nad – identyfikator instalacji systemu nadawcy
 - 10.4. id-tech-dokumentu – unikalny w ramach instalacji nadawcy identyfikator techniczny dokumentu wniosku
 - 10.5. nr-wersji – nr wersji dokumentu XML z zawartością wniosku
11. Dla raz przekazanego dokumentu XML z zawartością wniosku, kolejne przesłania dotyczące tego samego fizycznie dokumentu XML z zawartością wniosku powinny mieć identyczny powyższy zestaw identyfikatorów poza numerem wersji dokumentu XML, który po każdej zmianie w danych wniosku powinien być zwiększany o wartość 1.
12. Przesłanie kolejny raz dokumentu o tym samym zestawie identyfikatorów skutkować będzie wygenerowaniem przez system NFZ informacji wypracowanej przy pierwszym przetworzeniu dokumentu bez jego ponownego przetwarzania (dokument wniosku zostanie potraktowany jako już obecny w systemie).
13. W przypadku przerwania komunikacji i braku odpowiedzi z systemu NFZ, dokument XML z zawartością wniosku należy przesłać w niezmienionej formie ponownie (bez modyfikacji identyfikatora technicznego dokumentu). System niezależnie od tego, czy przetworzył wcześniej ten dokument XML czy nie, wygeneruje odpowiedź zwrotną z danymi pozwalającymi na identyfikację wniosku.
14. Do systemu CBWiD muszą być przekazywane wnioski posiadające numer z puli numerów pobranych uprzednio przez system świadczeniodawcy. Do pobierania puli numerów wniosków służy metoda *getNrWnioskowList*.
15. Do sprawdzania statusu określonego wniosku służy metoda *getDocumentStatus*
16. Do celów przekazania wniosku i załączników do systemu udostępniona została metoda *putDocument*.
17. Przekazując kolejne merytoryczne wersje wniosku należy zwiększać numer wersji wniosku w danych wniosku w dokumencie XML
18. Rejestracja przekazanego dokumentu w systemie NFZ będzie się wiązała z nadaniem mu unikalnego w systemie NFZ technicznego identyfikatora.
19. Przykładowe przekazywanie wniosków z załącznikami drogą elektroniczną odbywa się w następujący sposób:
 - 19.1. Pobranie numeru wniosku z puli za pomocą metody *getNrWnioskowList*
 - 19.2. Przesłanie załącznika przy użyciu metody *putDocument*
 - 19.3. Zapisanie unikalnego w systemie NFZ technicznego identyfikatora zwróconego w odpowiedzi
 - 19.4. Powtórzenie poprzednich kroków dla pozostałych załączników
 - 19.5. Przesłanie wniosku przy użyciu metody *putDocument* z pobranym z puli numerem wniosku oraz wypełnioną listą identyfikatorów załączników skojarzonych z wnioskiem.
20. Załączniki, co do których nie zostanie nadesłany wniosek, będą automatycznie i cyklicznie usuwane z repozytorium. Do szybszego usuwania manualnego służy metoda *putDocument*
21. Podczas procedowania wniosku w systemie NFZ powstają pisma, które świadczeniodawca może pobrać.

22. Dodatkowo świadczeniodawca może pobrać wniosek tradycyjny w formacie PDF w celu wydrukowania, podpisania i wysłania pocztą.
23. Dokument do pobrania jest identyfikowany poprzez numer wniosku, unikalny identyfikator wygenerowany dla pierwszego przesłania wniosku oraz unikalny identyfikator stworzony dla dokumentu.
24. Przykładowe pobranie dokumentu odbywa się następująco:
 - 24.1. Pobranie listy identyfikatorów dostępnych dokumentów z pomocą metody *getDocumentList*
 - 24.2. Pobranie określonego dokumentu metodą *getDocument*

Uprawnienia użytkownika w systemie KAAS wymagane w zależności od wywoływanej przez system świadczeniodawcy metody

Usługi z systemu CBWiD udostępniane dla świadczeniodawców wymagają analogicznie jak portal CBWiD dostępny publicznie konta w systemie KAAS oraz odpowiedniego uprawnienia zgodnie z poniższą tabelą.

Usługa	Wymagane uprawnienia KAAS
getNrWnioskowList	Dostęp do portalu CBWiD
putDocument	Dostęp do portalu CBWiD
getDocumentStatus	Dostęp do portalu CBWiD
getDocument	Dostęp do portalu CBWiD
getDocumentList	Dostęp do portalu CBWiD

Opis usług oraz komunikatów sterujących dla usługi

Wpisy w kolumnie “Format”

data – oznacza datę zapisaną w postaci RRRR-MM-DD

data+czas - oznacza datę łącznie z czasem zapisane w postaci RRRR-MM-DDTHH:MM:SS (gdzie T jest literą rozdzielającą datę od czasu)

czas – oznacza czas zapisany w postaci HH:MM (format 24 godzinny)

rok - oznacza rok zapisany w postaci RRRR

miesiąc - oznacza miesiąc kalendarzowy zapisany w postaci MM

rok+miesiąc - oznacza miesiąc roku zapisany w postaci RRRR-MM

liczba(m,n) - oznacza liczbę o maksymalnie **m** cyfrach znaczących, w tym **n** cyfr w części ułamkowej, oddzielonej znakiem kropki

[wart. dom.] – oznacza tzw. wartość domyślną; jeżeli więc dany atrybut nie wystąpi w konkretnym komunikacie, to przyjmuje się, że jego wartość jest taka, jak określono w specyfikacji struktury komunikatu;

do n znaków – oznacza, że wartość atrybutu powinna być napisem o długości od 1 do n znaków. Jeżeli możliwe jest przesłanie jako wartości ciągu znaków o długości 0 (tzw. pusty napis), to musi być to zaznaczone w uwagach.

Wpisy w kolumnie “Krotność”

1z – oznacza, że w konkretnym komunikacie może wystąpić tylko jeden z atrybutów lub elementów na tym samym poziomie hierarchii w ramach elementu bezpośrednio nadrzędnego, które oznaczono symbolem “1z”;

0z – oznacza warunek, który spełniają elementy i atrybuty zgodnie z oznaczeniem “1z” lub że może nie wystąpić żaden z nich;

Usługi udostępniane publicznie dla świadczeniodawcy uprawnionego do przekazania wniosku

Przestrzeń pracy	https://nfz.gov.pl/ws/broker/nfz/cbwid/wniosek
Wersja	1.0

Metoda *getNrWnioskowList*

getNrWnioskowList	Żądanie pobrania puli numerów wniosków z systemu NFZ – dane żądania i odpowiedź przekazywane są w postaci dokumentów xml zgodnych z definicją zawartą w plikach XSD (<i>cbwid_nr_wnioskow_list_request_v1.0.xsd</i> , <i>cbwid_nr_wnioskow_list_response_v1.0.xsd</i>).
Wywołanie usługi	
<i>Parametry</i>	
<i>Brak parametrów</i>	
<i>Ładunek</i>	
Text	Opis żądania pobrania puli numerów wniosków zgodny z definicją zawartą w pliku XSD <i>cbwid_nr_wnioskow_list_request_v1.0.xsd</i>
Stream	Brak

Odpowiedź z usługi***Parametry******Brak parametrów******Ładunek***

<i>Wariant I</i>	Przekazany dokument został poprawnie przetworzony przez system
Text	Dane zwrotne do żądania pobrania puli numerów wniosków zgodne z definicją zawartą w pliku XSD <i>cbwid_nr_wnioskow_list_response_v1.0.xsd</i> zawierające element „dokument-info”
Stream	Brak

<i>Wariant II</i>	Przekazany dokument nie były poprawny
Text	Dane zwrotne do żądania przekazania dokumentu zgodne z definicją zawartą w pliku XSD <i>cbwid_nr_wnioskow_list_response_v1.0.xsd</i> zawierające element „problem”
Stream	Brak

Lista obsługiwanych błędów

Typ	Opis
InputException	Błąd w parametrach wejściowych dla komunikatu, szczegółowy opis błędu zawarty jest w sekcji <messages> standardowego opisu błędu.
ServiceException	Błąd generowany przez serwis w przypadku wystąpienie planowanych sytuacji wyjątkowych
ServerException	Nieznany błąd serwera (błąd na poziomie wewnętrznym serwera udostępniającego usługi).
AuthorizationException	Brak uprawnień - wymagane jest nadanie odpowiedniego uprawnienia w systemie autoryzacyjnym i ponowne logowanie do systemu.
AuthTokenException	Brak lub niepoprawny token autoryzacyjny – wymagane ponowne logowanie do systemu
SessionException	Błąd sesji - wymagane ponowne logowanie do systemu
AuthenticationException	Brak autentykacji – wymagane jest ponowne logowanie do systemu

Komunikat cbwid-nr-wnioskow-list-request

Zawiera definicję żądania pobrania puli numerów wniosków.

0	komunikat		1			
		xmlns	1	Stała wartość	Identyfikator przestrzeni nazw	https://cbwid.nfz.gov.pl/ws/broker/nfz/xml/cbwid/nr-wnioskow-list-request/v1.0
		nazwa-sys	1	Od 3 do 15 znaków	Nazwa systemu informatycznego wysyłającego zapytanie	
		wersja-sys	1	Od do 15 znaków	Wersja systemu informatycznego wysyłającego zapytanie	
		kod-ow-nfz	1	2 cyfry	Kod OW NFZ	przyjmuje wartość 01 do 16
		kod-swiazcz	1	od 1 do 16 znaków	Kod świadczeniodawcy nadany przez OW NFZ	
		ilosc	1		Liczba numerów wniosków do zarezerwowania	przyjmuje wartość 1 do 10

Dokument zgodny z cbwid_nr_wnioskow_list_request_v1.0.xsd.

Komunikat cbwid-nr-wnioskow-list-response

Zawiera informacje o zarezerwowanych numerach wniosków.

0	komunikat		1		Opis komunikatu pozwalający na jego jednoznaczny identyfikację	
		xmlns	1	Stała wartość	Identyfikator przestrzeni nazw	https://cbwid.nfz.gov.pl/ws/broker/nfz/xml/cbwid/nr-wnioskow-list-request/v1.0
		nazwa-sys	1	Od 3 do 15 znaków	Nazwa systemu informatycznego wysyłającego komunikat zwrotny	
		wersja-sys	1	Od 1 do 15 znaków	Wersja systemu informatycznego wysyłającego komunikat zwrotny	
		id-trans	1	Ciąg od 1 do 38 znaków	Unikalny identyfikator transakcji systemu informatycznego wysyłającego komunikat zwrotny	
		data-gen	1	Data + czas	Data + czas generacji potwierdzenia przyjęcia dokumentu w systemie NFZ	
		kod-ow-nfz	1	2 cyfry	Kod OW NFZ	przyjmuje wartość 01 do 16
		kod-swiazcz	1	od 1 do 16 znaków	Kod świadczeniodawcy nadany przez OW NFZ	
		ilosc	1	Liczba(4,0)	Liczba numerów wniosków do zarezerwowania	
1	dokument-info		1z 1-10		Żądanie zostało poprawnie obsłużone	
		nr-wniosku	1	Do 20 znaków	Numer wniosku zarezerwowany w systemie OW NFZ	
1	problem		1z 1-n		Problem dotyczący przekazanych w żądaniu danych	
		kod-problemu	1	Ciąg do 10 znaków	Kod problemu dotyczącego danych dokumentu	
		opis	1	Do 1000 znaków	Opis problemu	

1	Signature		0-1		Element zawierający unikalny podpis komunikatu odpowiedzi	
---	-----------	--	-----	--	---	--

Dokument zgodny z cbwid_nr_wnioskow_list_response_v1.0.xsd.

Metoda putDocument

putDocument	Przekazanie dokumentów dotyczących wniosków do systemu NFZ – dane do żądania przekazania pliku i odpowiedź przekazywane są w postaci dokumentów xml zgodnych z definicją zawartą w plikach XSD (<i>cbwid_document_v1.0.xsd</i> , <i>cbwid_put_document_response_v1.0.xsd</i>).
Wywołanie usługi	
<i>Parametry</i>	
<i>Brak parametrów</i>	
<i>Ładunek</i>	
Text	Opis żądania przekazania pliku zgodne z definicją zawartą w pliku XSD <i>cbwid_document_v1.0.xsd</i>
Stream	Dokument danego typu (opisany atrybutem typ cbwid-document) spakowany algorytmem ZIP
Odpowiedź z usługi	
<i>Parametry</i>	
<i>Brak parametrów</i>	
<i>Ładunek</i>	
Wariant I	Przekazany dokument został poprawnie przetworzony przez system
Text	Dane zwrotne do żądania przekazania dokumentu zgodne z definicją zawartą w pliku XSD <i>cbwid_put_document_response_v1.0.xsd</i> zawierający element „ok”.
Stream	Brak

Wariant II	Przekazany dokument nie były poprawny
Text	Dane zwrotne do żądania przekazania dokumentu zgodne z definicją zawartą w pliku XSD <i>cbwid_put_document_response_v1.0.xsd</i> zawierający element „ <i>problem</i> ”.
Stream	Brak

Lista obsługiwanych błędów

Typ	Opis
InputException	Błąd w parametrach wejściowych dla komunikatu, szczegółowy opis błędu zawarty jest w sekcji <messages> standardowego opisu błędu.
ServiceException	Błąd generowany przez serwis w przypadku wystąpienie planowanych sytuacji wyjątkowych
ServerException	Nieznany błąd serwera (błąd na poziomie wewnętrznym serwera udostępniającego usługi).
AuthorizationException	Brak uprawnień - wymagane jest nadanie odpowiedniego uprawnienia w systemie autoryzacyjnym i ponowne logowanie do systemu.
AuthTokenException	Brak lub niepoprawny token autoryzacyjny – wymagane ponowne logowanie do systemu
SessionException	Błąd sesji - wymagane ponowne logowanie do systemu
AuthenticationException	Brak autentykacji – wymagane jest ponowne logowanie do systemu

Komunikat cbwid-put-document-request

Zawiera definicję dokumentu, przekazywanego do systemu NFZ oraz informacje o systemie wysyłającym żądanie.

Aktualnie obowiązujące typy i wersje wysyłanych dokumentów i załączników:

Opis komunikatu	Typ dokumentu (symbol)	Dopuszczalne wersje
Wniosek	CBWID_WS_WN	1.0
Wycofanie wniosku	CBWID_WS_WYC_WN	1.0
Wniosek o ponowne rozpatrzenie	CBWID_WS_PON_ROZP	1.0
Załącznik – dokumentacja medyczna	CBWID_WS_ZAL_DOK_M	1.0
Załącznik – oświadczenie	CBWID_WS_ZAL_OSW	1.0
Załącznik – oświadczenie eWUŚ	CBWID_WS_ZAL_OSW_EW	1.0
Załącznik – dodatkowe (wyliczenia kosztów pozamedycznych, faktury)	CBWID_WS_ZAL_DOD	1.0

Dokument zgodny z cbwid_put_document_request_v1.0.xsd.

0	komunikat		1		Opis komunikatu pozwalający na jego jednoznaczną identyfikację	
		xmlns	1	Stała wartość	Identyfikator przestrzeni nazw	https://cbwid.nfz.gov.pl/ws/broker/nfz/xml/cbwid/put-document/v1.0
		nazwa-sys	1	Od 3 do 15 znaków	Nazwa systemu informatycznego wysyłającego zapytanie	
		wersja-sys	1	Od 1 do 15 znaków	Wersja systemu informatycznego wysyłającego zapytanie	
		typ	1	Ciąg do 30 znaków	Typ dokumentu (symbol)	Zgodnie z tabelą aktualnie obowiązujących typów i wersji wysyłanych dokumentów
		wersja	1	Ciąg do 5 znaków	Wersja dokumentu	Zgodnie z tabelą aktualnie obowiązujących typów i wersji wysyłanych dokumentów
1	zal-info		0-5		Lista załączników skojarzonych z wnioskiem lub lista załączników do usunięcia	Element występuje tylko dla typu CBWID_WS_WN, niedozwolony dla wniosków podpisywanych tradycyjnie
		id-tech-dokumentu-	1	Ciąg do 38 znaków	Unikalny identyfikator nadany przez NFZ.	

		nfz				
		usun	0-1	Stała wartość	Występuje podczas manualnego usuwania załączników z repozytorium	T

Komunikat cbwid-put-document-response

Zawiera potwierdzenie zarejestrowania w systemie NFZ przekazanego dokumentu.

Przekazanie w komunikacie cbwid-put-document-response elementu o nazwie „ok” oznacza potwierdzenie przyjęcia dokumentu w systemie.

Dokument zgodny z put_document_response_v1.0.xsd.

Poziom w hierarchii	Element	Atrybut	Krot ność	Format [wart. Dom.]	Opis	Dodatkowe wyjaśnienia, ograniczenia i zależności
0	komunikat		1		Główny element komunikatu	Potwierdzenie przyjęcia dokumentu
		xmlns	1	Stała wartość	Identyfikator przestrzeni nazw	https://cbwid.nfz.gov.pl/ws/broker/nfz/xml/cbwid/put-document-response/v1.0
		nazwa-sys	1	Od 3 do 15 znaków	Nazwa systemu informatycznego wysyłającego komunikat zwrotny	
		wersja-sys	1	Od 1 do 15 znaków	Wersja systemu informatycznego wysyłającego komunikat zwrotny	
		id-trans	1	Ciąg od 1 do 38 znaków	Unikalny identyfikator transakcji systemu informatycznego wysyłającego komunikat zwrotny	
		typ	1	Ciąg do 30 znaków	Typ dokumentu z opisem pliku, którego dotyczy potwierdzenie przyjęcia	Zgodnie z tabelą aktualnie obowiązujących typów i wersji wysyłanych dokumentów
		wersja	1	Ciąg do 5 znaków	Wersja dokumentu, którego dotyczy potwierdzenie przyjęcia	Zgodnie z tabelą aktualnie obowiązujących typów i wersji wysyłanych dokumentów
		data-gen	1	Data + czas	Data + czas generacji potwierdzenia przyjęcia dokumentu w systemie NFZ	
		id-tech-dokumentu	1	Ciąg do 38 znaków	Identyfikator dokumentu, którego dotyczy potwierdzenie przyjęcia	Służy do identyfikacji dokumentu między systemami wysyłającego dokument i NFZ na etapie przekazania dokumentu i potwierdzenia przyjęcia.
		nr-wersji	1	Liczba(4,0)	Nr wersji danych dokumentu, którego dotyczy potwierdzenie przyjęcia	
		data-czas-przyjecia	1	Data + Czas	Data i czas rejestracji przekazanego dokumentu w systemie NFZ	Dotyczy pierwszego przekazania dokumentu w danej wersji

Poziom w hierarchii	Element	Atrybut	Krotność	Format [wart. Dom.]	Opis	Dodatkowe wyjaśnienia, ograniczenia i zależności
1	ok		1 1z		Oznacza, że dokument zapisano w systemie	
		id-tech-dokumentu-nfz	1	Ciąg do 38 znaków	Unikalny identyfikator przesłanego dokumentu nadany przez system NFZ	Dotyczy pierwszego przekazania dokumentu w danej wersji. Wykorzystywany do celów diagnostycznych
2	dokument		1			Dane przekazywane w przypadku dokumentów dotyczących ankiety
		nr-wniosku-nfz	1	Ciąg do 21 znaków	Nr wniosku z puli systemu NFZ, w ramach którego przekazany dokument jest przetwarzany.	
		nr-wersji-wniosku	1	liczba(4,0)	Nr wersji wniosku, dla którego zostały zarejestrowane zmiany	W przypadku udanej próby przekazania wniosku, powoduje zwrócenie zwiększonego nr-wersji-wniosku w stosunku do wersji przekazanej w dokumencie wniosku
		id-obrazu-wniosku	1	liczba (12,0)	Identyfikator danego obrazu dokumentu	Modyfikowany po każdej zmianie wniosku Wykorzystywany do celów diagnostycznych
2	dod-informacje		0-n		Lista dodatkowych informacji uzyskanych podczas zapisu dokumentu w systemie	
		kod	1	Ciąg do 10 znaków	Kod dodatkowej informacji dotyczącego danych dokumentu	
		opis	1	Do 4000 znaków	Opis	
1	problem		1-n 1z		Element z problemami, które wystąpiły podczas zapisu dokumentu. Oznacza, że dokument nie został zapisany w systemie.	
		kod	1	Ciąg do 10 znaków	Kod problemu dotyczącego danych dokumentu	
		opis	1	Do 1000 znaków	Opis problemu	
1	Signature		0-1		Element zawierający unikalny podpis komunikatu odpowiedzi	

Metoda *getDocumentStatus*

getDocumentStatus	Pobranie statusu wniosku. Dane do żądania o status i odpowiedź przekazywane są w postaci dokumentów xml zgodnych z definicją zawartą w plikach XSD (<i>cbwid_status_request_v1.0.xsd</i> oraz <i>cbwid_status_response_v1.0.xsd</i>).
Wywołanie usługi	
<i>Parametry</i>	
<i>Brak parametrów</i>	
<i>Ładunek</i>	
Text	Dane do żądania informacji o statusie wniosku zgodne z definicją zawartą w pliku XSD <i>cbwid_status_request_v1.0.xsd</i> .
Stream	Brak
Odpowiedź z usługi	
<i>Parametry</i>	
<i>Brak parametrów</i>	
<i>Ładunek</i>	
<i>Wariant I</i>	Przekazane dane zostały poprawnie przetworzone przez system.
Text	Dane zwrotne do żądania informacji o status wniosku zgodne z definicją zawartą w pliku XSD <i>cbwid_status_response_v1.0.xsd</i> zawierający element „ <i>status-wniosku</i> ”
Stream	Brak

Wariant II	Przekazane dane nie pozwoliły na wygenerowanie dokumentu statusu przez system.
Text	Dane zwrotne do żądania zgodne z definicją zawartą w pliku XSD <i>cbwid_status_response_v1.0.xsd</i> zawierający element „ <i>problem</i> ”
Stream	Brak

Lista obsługiwanych błędów

Typ	Opis
InputException	Błąd w parametrach wejściowych dla komunikatu, szczegółowy opis błędu zawarty jest w sekcji <messages> standardowego opisu błędu.
ServiceException	Błąd generowany przez serwis w przypadku wystąpienie planowanych sytuacji wyjątkowych
ServerException	Nieznany błąd serwera (błąd na poziomie wewnętrznym serwera udostępniającego usługi).
AuthorizationException	Brak uprawnień - wymagane jest nadanie odpowiedniego uprawnienia w systemie autoryzacyjnym i ponowne logowanie do systemu.
AuthTokenException	Brak lub niepoprawny token autoryzacyjny – wymagane ponowne logowanie do systemu
SessionException	Błąd sesji - wymagane ponowne logowanie do systemu
AuthenticationException	Brak autentykacji – wymagane jest ponowne logowanie do systemu

Komunikat cbwid-status-request

Zawiera definicję dokumentu żądania pobrania statusu danego wniosku w systemie NFZ.

Dokument zgodny z cbwid_status_request_v1.0.xsd.

0	komunikat		1			
		xmlns	1	Stała wartość	Identyfikator przestrzeni nazw	https://cbwid.nfz.gov.pl/ws/broker/nfz/xml/cbid/status-request/v1.0
		nazwa-sys	1	Od 3 do 15 znaków	Nazwa systemu informatycznego wysyłającego zapytanie	
		wersja-sys	1	Od do 15 znaków	Wersja systemu informatycznego wysyłającego zapytanie	
		nr-wniosku-nfz	1	Ciąg do 17 znaków	Nr wniosku nadany w systemie NFZ, w ramach którego żądanie będzie przetwarzane.	

Komunikat cbwid-status-response

Dokument z opisem statusu wniosku w systemie NFZ.

Dokument zgodny z cbwid_status_response_v1.0.xsd.

Poziom w hierarchii	Element	Atrybut	Krotność	Format [wart. Dom.]	Opis	Dodatkowe wyjaśnienia, ograniczenia i zależności
0	komunikat		1		Główny element komunikatu	Informacje na temat statusu wniosku.
		xmlns	1	Stała wartość	Identyfikator przestrzeni nazw	https://cbwid.nfz.gov.pl/ws/broker/nfz/xml/cbwid/status-response/v1.0
		nazwa-sys	1	Od 3 do 15 znaków	Nazwa systemu informatycznego wysyłającego komunikat zwrotny	
		wersja-sys	1	Od 1 do 15 znaków	Wersja systemu informatycznego wysyłającego komunikat zwrotny	
		id-trans	1	Ciąg od 1 do 38 znaków	Unikalny identyfikator transakcji systemu informatycznego wysyłającego komunikat zwrotny	
		data-gen	1	Data + czas	Data + czas generacji potwierdzenia przyjęcia dokumentu w systemie NFZ	
		nr-wniosku-nfz	1	Ciąg do 17 znaków	Nr wniosku nadany w systemie NFZ	Nr wniosku służący do identyfikacji wniosku między wszystkimi podmiotami
1	status-wniosku		1 1z		Informacje dotyczące statusu wniosku	
		status	1	1 znak	Status przetwarzania	Przyjmuje wartości: 3 – potwierdzony/przekazany do OW NFZ 5 – przyjęty 7 – do uzupełnienia 9 – do wycofania 11 – wycofany 13 – odrzucony ze wzgl. formalnych 15 – pozostawiony bez rozpatrzenia 17 - zgoda 18 – brak zgody (odmowa)

Poziom w hierarchii	Element	Atrybut	Krotność	Format [wart. Dom.]	Opis	Dodatkowe wyjaśnienia, ograniczenia i zależności
1	problem		1z 1-n		Problem dotyczący przekazanych w żądaniu danych	Występuje w sytuacji, gdy żądanie pobrania statusu było błędne.
		kod-problemu	1	Ciąg do 10 znaków	Kod problemu dotyczącego danych dokumentu	
		opis	1	Do 1000 znaków	Opis problemu	
1	Signature		0-1		Element zawierający unikalny podpis komunikatu odpowiedzi	

Metoda *getDocument*

getDocument	Pobranie dokumentu z systemu NFZ – dane do żądania informacji o typie dokumentu i odpowiedzi przekazywane są w postaci komunikatów xml zgodnych z definicją zawartą w plikach XSD (<i>cbwid_document_request_v1.0.xsd</i> oraz <i>cbwid_document_response_v1.0.xsd</i>).
Wywołanie usługi	
<i>Parametry</i>	
<i>Brak parametrów</i>	
<i>Ładunek</i>	
Text	Dane do żądania o plik zgodne z definicją zawartą w pliku XSD <i>cbwid_document_request_v1.0.xsd</i> .
Stream	Brak
Odpowiedź z usługi	
<i>Parametry</i>	
<i>Brak parametrów</i>	
<i>Ładunek</i>	
Wariant I	Przekazane dane zostały poprawnie przetworzone przez system.
Text	Dane zwrotne do żądania zgodne z definicją zawartą w pliku XSD <i>cbwid_document_response_v1.0.xsd</i> zawierające element „dokument-info”
Stream	Dokument zgodny z parametrami żądania - spakowany zip. Typ dokumentu wskazany w elemencie „typ” textload

Wariant II	Przekazane dane nie pozwoliły na wygenerowanie żadanego dokumentu przez system.
Text	Dane zwrotne do żądania zgodne z definicją zawartą w pliku XSD <i>cbwid_document_response_v1.0.xsd</i> zawierający element „ <i>problem</i> ”
Stream	Brak

Lista obsługiwanych błędów

Typ	Opis
InputException	Błąd w parametrach wejściowych dla komunikatu, szczegółowy opis błędu zawarty jest w sekcji <messages> standardowego opisu błędu.
ServiceException	Błąd generowany przez serwis w przypadku wystąpienie planowanych sytuacji wyjątkowych
ServerException	Nieznany błąd serwera (błąd na poziomie wewnętrznym serwera udostępniającego usługi).
AuthorizationException	Brak uprawnień - wymagane jest nadanie odpowiedniego uprawnienia w systemie autoryzacyjnym i ponowne logowanie do systemu.
AuthTokenException	Brak lub niepoprawny token autoryzacyjny – wymagane ponowne logowanie do systemu
SessionException	Błąd sesji - wymagane ponowne logowanie do systemu
AuthenticationException	Brak autentykacji – wymagane jest ponowne logowanie do systemu

Komunikat cbwid-document-request

Zawiera definicję dokumentu żądania pobrania dokumentu z systemu NFZ.

Aktualnie obowiązujące typy i wersje pobieranych dokumentów:

Opis komunikatu	Typ dokumentu (symbol)	Dopuszczalne wersje
Decyzja dyrektora	CBWID_WS_DEC_DYR	1.0
Wezwanie do uzupełnienia	CBWID_WS_WEZW_UZUP	1.0
Odmowa ponownego rozpatrzenia	CBWID_WS_ODM_P_ROZP	1.0
Odmowa wycofania wniosku	CBWID_WS_ODM_WYC	1.0
Powiadomienie o skierowaniu do konsultacji	CBWID_WS_POW_KONS	1.0
Wniosek tradycyjny w formacie PDF	CBWID_WS_WN_TR	1.0

Dokument zgodny z cbwid_document_request_v1.0.xsd.

0	komunikat		1			
		xmlns	1	Stała wartość	Identyfikator przestrzeni nazw	https://cbwid.nfz.gov.pl/ws/broker/nfz/xml/cbwid/document-request/v1.0
		nazwa-sys	1	Od 3 do 15 znaków	Nazwa systemu informatycznego wysyłającego zapytanie	
		wersja-sys	1	Od do 15 znaków	Wersja systemu informatycznego wysyłającego zapytanie	
		typ	1	Ciąg do 30 znaków	Typ dokumentu (symbol)	Zgodnie z tabelą aktualnie obowiązujących typów i wersji pobieranych dokumentów
		wersja	1	Ciąg do 5 znaków	Wersja dokumentu	Zgodnie z tabelą aktualnie obowiązujących typów i wersji pobieranych dokumentów
		nr-wniosku-nfz	1	Ciąg do 17 znaków	Nr wniosku nadany w systemie NFZ, którego dotyczy zapytanie	
		id-tech-dokumentu-nfz	1	Ciąg do 38 znaków	Unikalny identyfikator dokumentu nadany przez system NFZ, w kontekście, którego oczekujemy dokumentu	
			Odpowiada wartości zwróconej w komunikacie			

					cbwid-put-document-response w atrybucie komunikat\ok\@id-tech-dokumentu-nfz	
		id-tech-dokumentu	1	Ciąg do 38 znaków	Unikalny identyfikator nadany przez NFZ. Odpowiada wartości zwróconej w komunikacie cbwid-document-list-response w atrybucie komunikat\ dokument-info\@id-tech-dokumentu	

Komunikat cbwid-document-response

Zawiera informacje o dokumencie będącym wynikiem przesłanego żądania pobrania zwrótnie dokumentów z systemu NFZ.

0	komunikat		1		Opis komunikatu pozwalający na jego jednoznaczny identyfikację	
		xmlns	1	Stała wartość	Identyfikator przestrzeni nazw	https://cbwid.nfz.gov.pl/ws/broker/nfz/xml/cbid/document-response/v1.0
		nazwa-sys	1	Od 3 do 15 znaków	Nazwa systemu informatycznego wysyłającego komunikat zwrótny	
		wersja-sys	1	Od 1 do 15 znaków	Wersja systemu informatycznego wysyłającego komunikat zwrótny	
		id-trans	1	Ciąg od 1 do 38 znaków	Unikalny identyfikator transakcji systemu informatycznego wysyłającego komunikat zwrótny	
		typ	1	Ciąg do 30 znaków	Typ dokumentu (symbol)	Zgodnie z tabelą aktualnie obowiązujących typów i wersji dokumentów
		wersja	1	Ciąg do 5 znaków	Wersja dokumentu	Zgodnie z tabelą aktualnie obowiązujących typów i wersji dokumentów
		data-gen	1	Data + czas	Data + czas generacji potwierdzenia przyjęcia dokumentu w systemie NFZ	
		nr-wniosku-nfz	1	Ciąg do 17 znaków	Nr wniosku nadany w systemie NFZ, którego dotyczy zapytanie	
1	dokument-info		1z		Żądanie zostało poprawnie obsłużone, w streamload dostępny jest wygenerowany dokument	
		id-tech-dokumentu-nfz	1	Ciąg do 38 znaków	Unikalny identyfikator dokumentu nadany przez system NFZ, w kontekście, którego oczekujemy dokumentu Odpowiada wartości zwróconej w komunikacie cbwid-put-document-response w atrybucie komunikat\ok\@id-tech-dokumentu-nfz	
		id-tech-dokumentu	1	Ciąg do 38 znaków	Unikalny identyfikator nadany przez NFZ.	

					Odpowiada wartości zwróconej w komunikacie cbwid-document-list-response w atrybucie komunikat\dokument-info\@id-tech-dokumentu	
1	problem		1z 1-n		Problem dotyczący przekazanych w żądaniu danych	
		kod-problemu	1	Ciąg do 10 znaków	Kod problemu dotyczącego danych dokumentu	
		opis	1	Do 1000 znaków	Opis problemu	
1	Signature		0-1		Element zawierający unikalny podpis komunikatu odpowiedzi	

Dokument zgodny z cbwid_document_response_v1.0.xsd.

Metoda *getDocumentList*

getDocumentList	Uzyskanie listy dokumentów dostępnych do pobrania w systemie NFZ – dane do żądania przekazywane są w postaci komunikatów xml zgodnych z definicją zawartą w plikach XSD (<i>cbwid_document_list_request_v1.0.xsd</i> oraz <i>cbwid_document_list_response_v1.0.xsd</i>).
Wywołanie usługi	
<i>Parametry</i>	
<i>Brak parametrów</i>	
<i>Ładunek</i>	
Text	Dane do żądania o listę dokumentów zgodne z definicją zawartą w pliku XSD <i>cbwid_document_list_request_v1.0.xsd</i>
Stream	Brak
Odpowiedź z usługi	
<i>Parametry</i>	
<i>Brak parametrów</i>	
<i>Ładunek</i>	
Wariant I	Przekazane dane zostały poprawnie przetworzone przez system.
Text	Dane zwrotne do żądania zgodne z definicją zawartą w pliku XSD <i>cbwid_document_list_response_v1.0.xsd</i> zawierające element „dokument-info”
Stream	Brak
Wariant II	Przekazane dane nie pozwoliły na wygenerowanie żądanego dokumentu przez system.

Text	Dane zwrotne do żądania zgodne z definicją zawartą w pliku XSD <i>cbwid_document_list_response_v1.0.xsd</i> zawierające element „ <i>problem</i> ”
Stream	Brak

Lista obsługiwanych błędów

Typ	Opis
InputException	Błąd w parametrach wejściowych dla komunikatu, szczegółowy opis błędu zawarty jest w sekcji <messages> standardowego opisu błędu.
ServiceException	Błąd generowany przez serwis w przypadku wystąpienie planowanych sytuacji wyjątkowych
ServerException	Nieznany błąd serwera (błąd na poziomie wewnętrznym serwera udostępniającego usługi).
AuthorizationException	Brak uprawnienia - wymagane jest nadanie odpowiedniego uprawnienia w systemie autoryzacyjnym i ponowne logowanie do systemu.
AuthTokenException	Brak lub niepoprawny token autoryzacyjny – wymagane ponowne logowanie do systemu
SessionException	Błąd sesji - wymagane ponowne logowanie do systemu
AuthenticationException	Brak autentykacji – wymagane jest ponowne logowanie do systemu

Komunikat cbwid-document-list-request

Zawiera definicję dokumentu żądania pobrania listy dostępnych dokumentów do pobrania.

Zestawienie dokumentów będących wynikiem przetworzenia w NFZ po przekazaniu dokumentu do systemu NFZ.

Dokument zgodny z cbwid_document_list_request_v1.0.xsd.

0	komunikat		1			
		xmlns	1	Stała wartość	Identyfikator przestrzeni nazw	https://cbwid.nfz.gov.pl/ws/broker/nfz/xml/cbwid/document-list-request/v1.0
		nazwa-sys	1	Od 3 do 15 znaków	Nazwa systemu informatycznego wysyłającego zapytanie	
		wersja-sys	1	Od do 15 znaków	Wersja systemu informatycznego wysyłającego zapytanie	
		nr-wniosku-nfz	1	Ciąg do 17 znaków	Nr wniosku nadany w systemie NFZ, którego dotyczy zapytanie	
		id-tech-dokumentu-nfz	1	Ciąg do 38 znaków	Unikalny identyfikator dokumentu nadany przez system NFZ, w kontekście którego oczekujemy dokumentu. Odpowiada wartości zwróconej w komunikacie cbwid-put-document-response w atrybucie komunikat\ok\@id-tech-dokumentu-nfz	

Komunikat cbwid-document-list-response

Zawiera informacje o dokumencie będącym wynikiem przesłanego żądania pobrania zwrrotnie dokumentów z systemu NFZ.

Dokument zgodny z cbwid_document_list_response_v1.0.xsd.

0	komunikat		1		Opis komunikatu pozwalający na jego jednoznaczny identyfikację	
		xmlns	1	Stała wartość	Identyfikator przestrzeni nazw	https://cbwid.nfz.gov.pl/ws/broker/nfz/xml/cbwid/document-list-response/v1.0
		nazwa-sys	1	Od 3 do 15 znaków	Nazwa systemu informatycznego wysyłającego komunikat zrotny	
		wersja-sys	1	Od 1 do 15 znaków	Wersja systemu informatycznego wysyłającego komunikat zrotny	
		id-trans	1	Ciąg od 1 do 38 znaków	Unikalny identyfikator transakcji systemu informatycznego wysyłającego komunikat zrotny	
		data-gen	1	Data + czas	Data + czas generacji potwierdzenia przyjęcia dokumentu w systemie NFZ	
		nr-wniosku-nfz	1	Ciąg do 17 znaków	Nr wniosku nadany w systemie NFZ, którego dotyczy zapytanie	
		id-tech-dokumentu-nfz	1	Ciąg do 38 znaków	Unikalny identyfikator dokumentu nadany przez system NFZ, w kontekście którego oczekujemy dokumentu . Odpowiada wartości zwróconej w komunikacie cbwid-put-document-response w atrybucie komunikat\@id-tech-dokumentu-nfz	
1	dokument-info		1-n		Żądanie zostało poprawnie obsłużone, w streamload dostępny jest wygenerowany dokument	
		id-tech-dokumentu	1	Ciąg do 38 znaków	Unikalny identyfikator nadany przez NFZ.	
		nr-wersji	1	Liczba(4,0)	Nr wersji wniosku z którym związany jest dokument	

		typ	1	Ciąg do 30 znaków	Typ komunikatu (symbol)	Zgodnie z tabelą aktualnie obowiązujących typów i wersji pobieranych dokumentów
		wersja	1	Ciąg do 5 znaków	Wersja dokumentu	Zgodnie z tabelą aktualnie obowiązujących typów i wersji pobieranych dokumentów
1	problem		1z 1-n		Problem dotyczący przekazanych w żądaniu danych	
		kod-problemu	1	Ciąg do 10 znaków	Kod problemu dotyczącego danych dokumentu	
		opis	1	Do 1000 znaków	Opis problemu	
1	Signature		0-1		Element zawierający unikalny podpis komunikatu odpowiedzi	

Opis dokumentów XML

Poziom w hierarchii	Element	Atrybuty	Krotność	Format [wart. dom.]	Opis	Dodatkowe wyjaśnienia, ograniczenia i zależności
0	dokument-cbwid		1		Element główny komunikatu	Format dedykowany do przekazywania informacji o wniosku do systemu NFZ
		xmlns	1	stała wartość	Identyfikator przestrzeni nazw identyfikujących typ i wersję dokumentu	https://cbwid.nfz.gov.pl/xml/cbwid/dok-wniosek/v1.0
		wersja	1	do 3 znaków	Nr wersji typu komunikatu	W przypadku niniejszego komunikatu ma wartość „1.0”
		ow-nad	1	2 cyfry	Kod systemu OW NFZ, który nadał identyfikator nadawcy	Przyjmuje wartości: 01..16 01-16 Systemy dziedziczne OW NFZ
		id-nad	1	ciąg do 24 znaków	Identyfikator nadawcy	Kod świadczeniodawcy
		id-inst-nad	1	ciąg do 38 znaków	Identyfikator instalacji systemu informatycznego nadawcy komunikatu	Jest to identyfikator systemu informatycznego świadczeniodawcy lub podmiotu pośredniczącego, nadany zgodnie z zasadami ustalonymi przez płatnika.
		id-tech-dokumentu	1	ciąg do 38 znaków	Unikalny identyfikator dokumentu wg nadawcy	Służy do identyfikacji dokumentu między systemami nadawcy i płatnika
		nr-wersji	1	liczba (8, 0)	Nr wersji danych dokumentu	Liczba >= 1
		czas-gen	1	data i czas	Data + czas wygenerowania dokumentu w danej wersji w systemie nadawcy	Informacja pomocnicza
1	wniosek		1z			
		typ-wniosku	1	2 znaki	Typ wniosku zgodny z algorytmem generowania numerów wniosków	06 – określone świadczenia 07 – świadczenia wysoko specjalistyczne
		kategoria	1	do 4 znaków	Kategoria (podtyp wniosku)	Format ABBB, gdzie: A – typ wniosku BBB – kod trzycyfrowy np.

Poziom w hierarchii	Element	Atrybuty	Krotność	Format [wart. dom.]	Opis	Dodatkowe wyjaśnienia, ograniczenia i zależności
						6xxx – na określone świadczenia 7xxx – świadczenia wyspospecjalistyczne
		kod-ow-nfz	1	2 cyfry	Kod OW NFZ z którym świadczeniodawca posiada umowę o udzielanie świadczeń opieki zdrowotnej	przyjmuje wartość 01 do 16
		nr-wniosku	1	do 20 znaków	Numer wniosku w systemie OW NFZ	Numer umieszczany w sekcji A.1 wniosku. Identyfikacja wniosku w polu 1 (zgodnie z obowiązującym zarządzeniem Prezesa NFZ)
		nr-wersji	1	liczba (4,0)	Numer wersji (modyfikacji) danych wniosku.	Atrybut techniczny wykorzystywany do numerowania wersji przekazywanych danych w przypadku ich poprawiania. Dla pierwszego przesłania wniosku = 1. Powinien być o jeden większy niż ostatni nr wersji wniosku istniejący w systemie CBWiD.
		wniosek-w-sprawie	1	do 4000 znaków	Opis kategorii wniosku	Opis zgodny z opisem w sekcji A.2. Wniosek w sprawie (zgodnie z obowiązującym szablonem)
		rok	1	liczba (4,0)	Rok, którego wniosek dotyczy	Rok, w którym zostało zakończone udzielanie wnioskowanego świadczenia
		rodzaj-swiadczen	1	2 znaki	Rodzaj świadczenia	Rodzaj świadczenia zgodny ze Słownikiem Rodzajów świadczeń (R_WYD)
		czy-przekazano-zalacznik	1	1 znak	T/N	Informacja czy przekazane będą załączniki papierowe do wniosku. Jeśli wartość atrybutu będzie ustawiona na N – operator w OW może zacząć procedować wniosek niezwłocznie po jego przekazaniu do OW. W przeciwnym razie wniosek zacznie być procedowany po otrzymaniu załączników.
2	swiadczeniodawca		1			Identyfikacja świadczeniodawcy
		kod-swiadcz	1	od 1 do 16 znaków	Kod świadczeniodawcy nadany przez OW NFZ	
		nazwa-swiadcz	1	od 1 do 255 znaków	Nazwa świadczeniodawcy	

Poziom w hierarchii	Element	Atrybuty	Krotność	Format [wart. dom.]	Opis	Dodatkowe wyjaśnienia, ograniczenia i zależności
2	dane-pacjenta		1		Dane pacjenta	
		typ-id	0-1	do 2 znaków	Identyfikacja pacjenta - Kod typu identyfikatora (zgodnie z tabelą załącznika do rozporządzenia MZ)	P – PESEL O – PESEL opiekuna R – Osobisty numer identyfikacyjny (dla pacjentów uprawnionych do świadczeń na podstawie przepisów o koordynacji) D – seria i numer dowodu osobistego T – seria i numer paszportu I – nazwa, seria i numer innego dokumentu stwierdzającego tożsamość (w przypadku, gdy osoba nie ma nadanego numeru PESEL lub osobistego numeru identyfikacyjnego) NN – identyfikator NN NW – identyfikator NW
		wart-id	1	od 1 do 30 znaków	Identyfikacja pacjenta - Identyfikator	
		data-urodz	0-1	data	Data urodzenia	Nie przekazywane w przypadku gdy danepacjenta@typ-id=NN lub NW
		plec	1	1 znak	Płeć	Nie przekazywane w przypadku, gdy danepacjenta@osoba=P Dozwolone wartości: K – Kobieta M – Mężczyzna N – Płeć nieokreślona
		nazwisko	1	od 1 do 50 znaków	Nazwisko pacjenta	
		imie	1	od 1 do 30 znaków	Imię pacjenta	
2	dane-wniosku-6103		1 1z			Dane wniosku kategorii 6103 – Wniosek w sprawie sprawozdania lub rozliczenia świadczeń które zostały wykonane ponad limit dni określony w aktach

Poziom w hierarchii	Element	Atrybuty	Krotność	Format [wart. dom.]	Opis	Dodatkowe wyjaśnienia, ograniczenia i zależności
						prawnych określających warunki zawierania i realizacji umów
3	dane-szczegolowe		1			
		opis-uzasadnienie	1	do 4000	Uzasadnienie wniosku	Treść uzasadnienia wniosku zgodnie z G.1. Uzasadnienie konieczności przedłużenia pobytu ponad limit dni określony w aktach prawnych określających warunki zawierania i realizacji umów umieszczana w polu 30. Opis (zgodnie z obowiązującym zarządzeniem Prezesa NFZ)
		kontynuacja	1	1 znak	Kontynuacja leczenia N – wnioskowanie po raz pierwszy T – kolejny wniosek o zgodę	
		rodzaj-swiadczen	1	1 znak	J -Jednorazowo C- Cyklicznie	
		nr-umowy	1	do 24 znaków	Nr umowy świadczeniodawcy, w ramach której składny jest wniosek	Dotyczy sekcji C. Dane świadczeniodawcy składającego wniosek – pole C.6 (zgodnie z obowiązującym zarządzeniem Prezesa NFZ)
		zakres-swiadczen	1	do 14 znaków	Kod zakresu świadczeń wg słownika płatnika zakontraktowany w ramach umowy	Dotyczy sekcji C - Dane świadczeniodawcy składającego wniosek – pole 7 Zakres świadczeń (zgodnie z obowiązującym zarządzeniem Prezesa NFZ) – pole C.7
		wyroznicznik	1	liczba (4,0)	Wyróżnik, wariant zakresu świadczeń	Wyróżnik zakresu świadczeń z planu umowy świadczeniodawcy
3	lekarz-wnioskujacy		1		Dane lekarza wnioskującego	
		npwz	1	do 24 znaków	Numer prawa wykonywania zawodu lekarza wnioskującego	Dotyczy sekcji C. Dane świadczeniodawcy składającego wniosek – pole 8 Numer prawa wykonywania zawodu lekarza wnioskującego (zgodnie z obowiązującym zarządzeniem Prezesa NFZ)

Poziom w hierarchii	Element	Atrybuty	Krotność	Format [wart. dom.]	Opis	Dodatkowe wyjaśnienia, ograniczenia i zależności
3	dane-swiadczenia		1		Dane świadczenia, którego dotyczy wnioszek	Dotyczy sekcji F. Dane świadczenia, którego dotyczy wnioszek (zgodnie z obowiązującym zarządzeniem Prezesa NFZ)
		rozp-zas	1	do 5 znaków	Rozpoznanie zasadnicze wg klasyfikacji ICD-10	Dotyczy sekcji F.1 - Przyczyny udzielenia świadczenia wg Międzynarodowej Klasyfikacji Schorzeń ICD10 – pole 15 (zgodnie z obowiązującym zarządzeniem Prezesa NFZ)
4	rozp-wspolistniejace		0-3		Dane rozpoznań współlistniejących	Dotyczy sekcji F.1- Przyczyny udzielenia świadczenia wg Międzynarodowej Klasyfikacji Schorzeń ICD10 – pola 16-18 (zgodnie z obowiązującym zarządzeniem Prezesa NFZ)
		kod-rozp-wsp	1	do 5 znaków	Kod rozpoznania współlistniejącego wg klasyfikacji ICD-10	Zgodnie z ICD10
4	procedury		0-10		Dane wykonanych procedur medycznych	Dotyczy sekcji F.2. Istotne procedury jakie wystąpiły, wg Międzynarodowej Klasyfikacji Procedur Medycznych – pola 19- 28 (zgodnie z obowiązującym zarządzeniem Prezesa NFZ)
		kod-proc	1	do 8 znaków	Kod wykonanej procedury medycznej wg klasyfikacji ICD-9	Zgodnie z ICD9
4	jgp		1		Dane sprawozdanej lub rozliczanej grupy JGP	Dotyczy sekcji F.3. Dane sprawozdawanej lub rozliczanej JGP/świadczenia (zgodnie z obowiązującym zarządzeniem Prezesa NFZ)
		kod-jgp	0-1	do 10 znaków	Kod grupy JGP	Dotyczy sekcji F.3. Dane sprawozdawanej lub rozliczanej JGP/świadczenia – pole 29 (zgodnie z obowiązującym zarządzeniem Prezesa NFZ)
		kod-swiadczenia	1	do 16 znaków	Kod świadczenia z katalogu płatnika	Dotyczy sekcji F.3 - Dane sprawozdawanej lub rozliczanej JGP/świadczenia – pole 29a (zgodnie z obowiązującym zarządzeniem Prezesa NFZ)

Poziom w hierarchii	Element	Atrybuty	Krotność	Format [wart. dom.]	Opis	Dodatkowe wyjaśnienia, ograniczenia i zależności
3	terminy		1		Terminy udzielania świadczeń	Dotyczy sekcji H. - Terminy udzielania świadczeń (zgodnie z obowiązującym zarządzeniem Prezesa NFZ)
		data-pocz-udz-sw	1	data	Data początku udzielania świadczenia	Dotyczy sekcji H. Terminy udzielania świadczeń – pole 31 (zgodnie z obowiązującym zarządzeniem Prezesa NFZ)
		data-od-spr	1	data	Data początku okresu przedłużenia udzielania świadczenia	Dotyczy sekcji H.1. Wnioskuje o sprawozdanie lub rozliczenie przedłużenia wykonywania świadczenia w terminie – pole 32 (zgodnie z obowiązującym zarządzeniem Prezesa NFZ)
		data-do-spr	1	data	Data końca okresu przedłużenia udzielania świadczenia	Dotyczy sekcji H.1. Wnioskuje o sprawozdanie lub rozliczenie przedłużenia wykonywania świadczenia w terminie – pole 33 (zgodnie z obowiązującym zarządzeniem Prezesa NFZ)
2	dane-wniosku-6102		1 1z			Dane wniosku kategorii 6102 - Wniosek w sprawie sprawozdania lub rozliczenia świadczeń wykonanych w odstępie nieprzekraczającym 14 dni (zgodnie z obowiązującym zarządzeniem Prezesa NFZ)
3	dane-szczegolowe		1			
		opis-uzasadnienie	1	do 4000	Uzasadnienie wniosku	Treść uzasadnienia wniosku zgodnie z sekcją G. Uzasadnienie umieszczane w polu 43. Opis (zgodnie z obowiązującym zarządzeniem Prezesa NFZ)
		rodzaj-swiazcz	1	1 znak	J -Jednorazowo C- Cyklicznie	
		nr-umowy	1	do 24 znaków	Numer umowy o udzielanie świadczeń zdrowotnych	Dotyczy sekcji B. Dane świadczeniodawcy składającego wniosek – pole 4 (zgodnie z obowiązującym szablonem z zarządzenia)
		zakres-	1	do 14 znaków	Kod zakresu świadczeń wg słownika płatnika	Dotyczy sekcji B.

Poziom w hierarchii	Element	Atrybuty	Krotność	Format [wart. dom.]	Opis	Dodatkowe wyjaśnienia, ograniczenia i zależności
		swiadczen			z umowy świadczeniodawcy	Dane świadczeniodawcy składającego wniosek – pole 5 (zgodnie z obowiązującym zarządzeniem Prezesa NFZ)
		wyroznic	1	liczba (4,0)	Wyróżnik, wariant zakresu świadczeń	Wyróżnik zakresu świadczeń z planu umowy świadczeniodawcy
3	lekarz-wnioskujacy		1		Dane lekarza wnioskującego	
		npwz	1	do 24 znaków	Numer prawa wykonywania zawodu lekarza wnioskującego	Dotyczy sekcji B. Dane świadczeniodawcy składającego wniosek – pole 6 Numer prawa wykonywania zawodu lekarza wnioskującego (zgodnie z obowiązującym zarządzeniem Prezesa NFZ)
3	dane-swiadczenia-2		1		Dane świadczenia, którego dotyczy wniosek	Dotyczy sekcji E. Dane świadczenia, którego dotyczy wniosek (zgodnie z obowiązującym zarządzeniem Prezesa NFZ)
		rozp-zas	1	do 5 znaków	Rozpoznanie zasadnicze wg klasyfikacji ICD-10	Dotyczy sekcji E.1. Przyczyny hospitalizacji wg Międzynarodowej Klasyfikacji Schorzeń ICD10 – pole 13 (zgodnie z obowiązującym zarządzeniem Prezesa NFZ)
4	rozp-wspolistniejace		0-3		Dane rozpoznań współlistniejących wg klasyfikacji ICD-10	Dotyczy sekcji E.1. Przyczyny hospitalizacji wg Międzynarodowej Klasyfikacji Schorzeń ICD10 – pola 14-16 (zgodnie z obowiązującym zarządzeniem Prezesa NFZ)
		kod-rozp-wsp	1	do 5 znaków	Kod rozpoznania współlistniejącego wg klasyfikacji ICD-10	Zgodnie z klasyfikacją ICD10
4	procedury		0-10		Dane wykonanych procedur medycznych	Dotyczy sekcji E.2. Istotne procedury jakie wystąpiły w trakcie hospitalizacji, wg Międzynarodowej Klasyfikacji Procedur Medycznych – pola 17- 26 (zgodnie z obowiązującym zarządzeniem Prezesa NFZ)
		kod-proc	1	do 8 znaków	Kod wykonanej procedury medycznej wg klasyfikacji ICD-9	Zgodnie z klasyfikacją ICD9

Poziom w hierarchii	Element	Atrybuty	Krotność	Format [wart. dom.]	Opis	Dodatkowe wyjaśnienia, ograniczenia i zależności
4	jgp		1		Dane sprawozdanej lub rozliczanej grupy JGP	Dotyczy sekcji E.3. Dane sprawozdawanej lub rozliczanej JGP/świadczenia (zgodnie z obowiązującym zarządzeniem Prezesa NFZ)
		kod-jgp	0-1	do 10 znaków	Kod grupy JGP	Dotyczy sekcji E.3. Dane sprawozdawanej lub rozliczanej JGP/świadczenia – pole 27 (zgodnie z obowiązującym zarządzeniem Prezesa NFZ)
		kod- swiadczenia	1	do 16 znaków	Kod świadczenia z katalogu płatnika	Dotyczy sekcji E.3. Dane sprawozdawanej lub rozliczanej JGP/świadczenia – pole 27a (zgodnie z obowiązującym zarządzeniem Prezesa NFZ)
3	dane- swiadczenia-1		1		Dane świadczenia zrealizowanego w okresie poprzedzającym	Dotyczy sekcji F. Dane dotyczące przebiegu dotychczasowego leczenia (poprzednie świadczenie); (zgodnie z obowiązującym zarządzeniem Prezesa NFZ)
		rozp-zas	1	do 5 znaków	Rozpoznanie zasadnicze wg klasyfikacji ICD-10	Dotyczy sekcji F.1 Przyczyny hospitalizacji wg międzynarodowej klasyfikacji schorzeń ICD 10 – pole 28
4	rozp- wspolistniejace		0-3		Dane rozpoznań współlistniejących wg klasyfikacji ICD-10	Dotyczy sekcji F.1 Przyczyny hospitalizacji wg Międzynarodowej Klasyfikacji Schorzeń ICD 10 – pola 29-31
		kod-rozp-wsp	1	do 5 znaków	Kod rozpoznania współlistniejącego wg klasyfikacji ICD-10	Zgodnie z klasyfikacją ICD10
4	procedury		0-10		Dane wykonanych procedur medycznych wg klasyfikacji ICD-9	Dotyczy sekcji F.2. Istotne procedury medyczne jakie wystąpiły w trakcie hospitalizacji wg Międzynarodowej Klasyfikacji Procedur Medycznych – pola 32-41
		kod-proc	1	do 8 znaków	Kod wykonanej procedury medycznej	Zgodnie z klasyfikacją ICD9
4	jgp		1		Dane sprawozdanej lub rozliczanej grupy JGP	Dotyczy sekcji F.3. Dane sprawozdawanej lub rozliczanej JGP/świadczenia (zgodnie z obowiązującym zarządzeniem Prezesa NFZ)
		kod-jgp	0-1	do 10 znaków	Kod grupy JGP	Dotyczy sekcji F.3. Dane sprawozdawanej lub rozliczanej JGP/świadczenia – pole 42 (zgodnie z obowiązującym zarządzeniem Prezesa NFZ)

Poziom w hierarchii	Element	Atrybuty	Krotność	Format [wart. dom.]	Opis	Dodatkowe wyjaśnienia, ograniczenia i zależności
		kod- świadczenia	1	do 16 znaków	Kod świadczenia z katalogu płatnika	Dotyczy sekcji F.3. Dane sprawozdawanej lub rozliczanej JGP/świadczenia – pole 42a (zgodnie z obowiązującym zarządzeniem Prezesa NFZ)
3	terminy		1		Terminy udzielania świadczeń	
		data-od-1	1	data	Data początku realizacji dla świadczenia poprzedzającego	Dotyczy sekcji H. Data poprzedniego świadczenia (w przypadku świadczenia cyklicznego data pierwszego świadczenia z cyklu) – pole 44 (zgodnie z obowiązującym zarządzeniem Prezesa NFZ)
		data-do-1	1	data	Data końca realizacji dla świadczenia poprzedzającego	Dotyczy sekcji H. Data poprzedniego świadczenia (w przypadku świadczenia cyklicznego data pierwszego świadczenia z cyklu) – pole 45 (zgodnie z obowiązującym zarządzeniem Prezesa NFZ)
		data-od-2	1	data	Data końca realizacji dla wnioskowanego świadczenia	Dotyczy sekcji I. Wnioskuje o sprawozdanie lub rozliczenie świadczenia wykonanego w terminie – pole 46 (zgodnie z obowiązującym zarządzeniem Prezesa NFZ)
		data-do-2	1	data	Data początku realizacji dla wnioskowanego świadczenia	Dotyczy sekcji I. Wnioskuje o sprawozdanie lub rozliczenie świadczenia wykonanego w terminie – pole 47 (zgodnie z obowiązującym zarządzeniem Prezesa NFZ)
2	dane-wniosku- 6100-6101		1 1z			6100 – Sprawozdanie lub rozliczenie świadczeń udzielonych niezgodnie z wiekiem świadczeniobiorcy 6101 - Sprawozdanie lub rozliczenie świadczeń udzielonych niezgodnie z płcią świadczeniobiorcy
3	dane- szczegolowe		1			
		kontynuacja	1	1 znak	Kontynuacja leczenia N – wnioskowanie po raz pierwszy T – kolejny wniosek o zgodę	

Poziom w hierarchii	Element	Atrybuty	Krotność	Format [wart. dom.]	Opis	Dodatkowe wyjaśnienia, ograniczenia i zależności
		rodzaj-swiazcz	1	1 znak	J -Jednorazowo C- Cyklicznie	
		nr-umowy	1	do 24 znaków	Nr umowy świadczeniodawcy, w ramach której składny jest wniosek	Dotyczy sekcji C. Dane świadczeniodawcy składającego wniosek – pole 6 (zgodnie z obowiązującym szablonem z zarządzenia).
		zakres-swiazcz	1	do 14 znaków	Kod zakresu świadczeń wg słownika płatnika z umowy świadczeniodawcy	Dotyczy sekcji C. Dane świadczeniodawcy składającego wniosek – pole 7 (zgodnie z obowiązującym zarządzeniem Prezesa NFZ)
		wyroznicznik	1	liczba (4,0)	Wyróżnik, wariant zakresu świadczeń	Wyróżnik zgodnie z planem umowy świadczeniodawcy
4	opisy-uzasadnienia		1		Uzasadnienie wniosku	Dotyczy sekcji G. Uzasadnienie (zgodnie z obowiązującym zarządzeniem Prezesa NFZ)
		opis-uzasadnienie	0-1	do 4000 znaków	Uzasadnienie wniosku	Wymagane dla wniosków 6101, wymagane dla kategorii 6100, gdy podano kod-przyczyny=Inne
		kod-przyczyny	0-1	1 znak	Uzasadnienie konieczności udzielenia świadczenia niezgodnie z wiekiem świadczeniobiorcy	Dotyczy sekcji G.1.Uzasadnienie konieczności udzielenia świadczenia niezgodnie z wiekiem świadczeniobiorcy (należy wypełnić, jeżeli wnioskodawca w sekcji A.2. Zaznaczył „udzielonych niezgodnie z wiekiem świadczeniobiorcy”; (zgodnie z obowiązującym zarządzeniem Prezesa NFZ); wybór oznaczony jako pola 30-32 B - Brak placówki dla dorosłych w OW NFZ R – Typowe dla pacjentów niepełnoletnich I - Inne Wymagany dla wniosku 6100.
		numer-dok	0-1	do 4000 znaków	Rodzaj i numer dokumentu potwierdzającego kontynuację nauki (wypełniane w przypadku PSY, REH, SPO)	Dotyczy sekcji G.1 Uzasadnienie konieczności udzielenia świadczenia niezgodnie z wiekiem świadczeniobiorcy – pole 33 (zgodnie z obowiązującym zarządzeniem Prezesa NFZ). Wymagany dla wniosku 6100.
3	lekarz-wnioskujacy		1		Dane lekarza wnioskującego	
		npwz	0-1	do 24 znaków	Numer prawa wykonywania zawodu lekarza	Dotyczy sekcji C. Dane świadczeniodawcy

Poziom w hierarchii	Element	Atrybuty	Krotność	Format [wart. dom.]	Opis	Dodatkowe wyjaśnienia, ograniczenia i zależności
					współistnieją (dla świadczeniodawców zatrudniających lekarza)	składającego wniosek – pole 8 (zgodnie z obowiązującym zarządzeniem Prezesa NFZ)
		pesel	0-1	11 cyfr	W przypadku, gdy świadczeniodawca nie zatrudnia lekarza w przedmiotowym zakresie należy podać PESEL osoby wnioskującej	Dotyczy sekcji C. Dane świadczeniodawcy składającego wniosek – pole 8a (zgodnie z obowiązującym zarządzeniem Prezesa NFZ)
3	dane-swiadczenia		1		Dane świadczenia, którego dotyczy wniosek	Dotyczy sekcji F. Dane świadczenia, którego dotyczy wniosek (zgodnie z obowiązującym zarządzeniem Prezesa NFZ)
		rozp-zas	1	do 5 znaków	Rozpoznanie zasadnicze wg klasyfikacji ICD-10	Dotyczy sekcji F.1 Przyczyny udzielenia świadczenia w/g Międzynarodowej Klasyfikacji Schorzeń ICD 10 – pole 15; (zgodnie z obowiązującym zarządzeniem Prezesa NFZ)
4	rozp-wspolistniejace		0-3		Dane rozpoznań współistniejących wg klasyfikacji ICD-10	Dotyczy sekcji F.1 Przyczyny udzielenia świadczenia w/g Międzynarodowej Klasyfikacji Schorzeń ICD 10 – pola 16-18; (zgodnie z obowiązującym zarządzeniem Prezesa NFZ)
		kod-rozp-wsp	1	do 5 znaków	Kod rozpoznania współistniejącego wg klasyfikacji ICD-10	Zgodnie z klasyfikacją ICD10
4	procedury		0-10		Dane wykonanych procedur medycznych	Dotyczy sekcji F.2 Istotne procedury jakie wystąpiły w/g Międzynarodowej Klasyfikacji Procedur Medycznych – pola 19-28; (zgodnie z obowiązującym zarządzeniem Prezesa NFZ)
		kod-proc	1	do 8 znaków	Kod wykonanej procedury medycznej	
4	jgp		0-1		Dane sprawozdanej lub rozliczanej grupy JGP wg klasyfikacji ICD-9	Dotyczy sekcji F.3 Dane sprawozdanej lub rozliczanej grupy JGP; (zgodnie z obowiązującym zarządzeniem Prezesa NFZ)
		kod-jgp	0-1	do 10 znaków	Kod grupy JGP	Dotyczy sekcji F.3 Dane sprawozdanej lub rozliczanej grupy JGP – pole 29 ; (zgodnie z obowiązującym zarządzeniem Prezesa NFZ)
		kod-swiadczenia	1	do 16 znaków	Kod świadczenia z katalogu płatnika	Dotyczy sekcji F.3 Dane sprawozdanej lub rozliczanej grupy JGP – pole 29a ; (zgodnie z

Poziom w hierarchii	Element	Atrybuty	Krotność	Format [wart. dom.]	Opis	Dodatkowe wyjaśnienia, ograniczenia i zależności
						obowiązującym zarządzeniem Prezesa NFZ)
3	terminy		1		Terminy udzielania świadczeń	Dotyczy sekcji H. Wnioskuje o sprawozdanie lub rozliczenie świadczenia wykonanego w terminie; (zgodnie z obowiązującym zarządzeniem Prezesa NFZ)
		data-od	1	data	Data końca realizacji dla wnioskowanego świadczenia	Dotyczy sekcji H. Wnioskuje o sprawozdanie lub rozliczenie świadczenia wykonanego w terminie – pole 36; (zgodnie z obowiązującym zarządzeniem Prezesa NFZ)
		data-do	1	data	Data końca realizacji dla wnioskowanego świadczenia	Dotyczy sekcji H. Wnioskuje o sprawozdanie lub rozliczenie świadczenia wykonanego w terminie – pole 37; (zgodnie z obowiązującym zarządzeniem Prezesa NFZ)
2	dane-wniosku-6104-6105-6106-6107		1 1z			6104 – Sprawozdanie lub rozliczenie świadczenia, którego koszt przekracza wartość 15 000 zł i wartość obliczaną wg wzoru określonego w obowiązującym zarządzeniu Prezesa Narodowego Funduszu Zdrowia w sprawie warunków zawierania i realizacji umów w rodzaju leczenie szpitalne oraz leczenie szpitalne - świadczenia wysokospecjalistyczne 6105- Sprawozdanie lub rozliczenie świadczenia, które jest dopuszczone do rozliczenia na wyższym poziomie referencyjnym niż poziom referencyjny świadczeniodawcy i jest udzielone w stanie nagłym 6106 – Sprawozdanie lub rozliczenie świadczenia, które spełnia jednocześnie łącznie wszystkie (określone we wniosku) warunki 6107 - Sprawozdanie lub rozliczenie świadczenia obejmującego więcej niż jedno przeszczepienie komórek krwiotwórczych w trakcie tej samej hospitalizacji

Poziom w hierarchii	Element	Atrybuty	Krotność	Format [wart. dom.]	Opis	Dodatkowe wyjaśnienia, ograniczenia i zależności
3	dane-szczegolowe		1			
		opis-uzasadnienie	0-1	do 4000 znaków	Uzasadnienie wniosku	Wymagany dla 6104, 6106, 6107 Dotyczy sekcji G. Uzasadnienie – pole 50 (zgodnie z obowiązującym zarządzeniem Prezesa NFZ)
		uzasadnienie-przyczyna	1	1 znak	Opis uzasadnienia realizacji świadczenia wnioskowanego do sprawozdania lub rozliczenia O – Odmowa świadczeniodawcy o wyższym poziomie referencyjnym I - Inne	Dotyczy sekcji G. Uzasadnienie – pole 49 (zgodnie z obowiązującym zarządzeniem Prezesa NFZ) Dla wniosku 6104 wymagana wartość I Dla wniosku 6105 wymagana wartość I lub O Dla wniosku 6106 wymagana wartość I Dla wniosku 6107 wymagana wartość I.
		nr-umowy	1	do 24 znaków	Numer umowy świadczeniodawcy, w ramach której składny jest wniosek	Dotyczy sekcji B. Dane świadczeniodawcy składającego wniosek – pole 4 (zgodnie z obowiązującym zarządzeniem Prezesa NFZ)
		zakres-swiadczen	1	do 14 znaków	Kod zakresu świadczeń wg słownika płatnika zakontraktowany w planie umowy	Dotyczy sekcji B. Dane świadczeniodawcy składającego wniosek – pole 5 (zgodnie z obowiązującym zarządzeniem Prezesa NFZ)
		wyroznicznik	1	liczba (4,0)	Wyróżnik, wariant zakresu świadczeń	Wyróżnik zakresu świadczeń z planu umowy
3	lekarz-wnioskujacy		1		Dane lekarza wnioskującego	
		npwz	1	do 24 znaków	Numer prawa wykonywania zawodu lekarza wnioskującego	Dotyczy sekcji B. Dane świadczeniodawcy składającego wniosek – pole 6 (zgodnie z obowiązującym zarządzeniem Prezesa NFZ)
3	dane-swiadczenia-1		1		Dane świadczenia, którego dotyczy wniosek	Dotyczy sekcji D. Dane dotyczące hospitalizacji (zgodnie z obowiązującym zarządzeniem Prezesa NFZ) Wymagane dla 6104, 6105, 6106, 6107
		rozp-zas	1	do 5 znaków	Rozpoznanie zasadnicze wg klasyfikacji ICD-10	Dotyczy sekcji D.1. Przyczyny hospitalizacji wg Międzynarodowej Klasyfikacji Schorzeń ICD10 –

Poziom w hierarchii	Element	Atrybuty	Krotność	Format [wart. dom.]	Opis	Dodatkowe wyjaśnienia, ograniczenia i zależności
						pole 11 (zgodnie z obowiązującym zarządzeniem Prezesa NFZ)
4	rozp-wspolistniejace		0-3		Dane rozpoznań współlistniejących wg klasyfikacji ICD-10	Dotyczy sekcji D.1. Przyczyny hospitalizacji wg Międzynarodowej Klasyfikacji Schorzeń ICD10 – pola 12-14 (zgodnie z obowiązującym zarządzeniem Prezesa NFZ)
		kod-rozp-wsp	1	do 5 znaków	Kod rozpoznania współlistniejącego wg klasyfikacji ICD-10	Zgodnie z klasyfikacją ICD10
4	procedury		0-10		Dane wykonanych procedur medycznych wg klasyfikacji ICD-9	Dotyczy sekcji D.2. Istotne procedury medyczne jakie wystąpiły w trakcie hospitalizacji, wg Międzynarodowej Klasyfikacji Procedur Medycznych – pola 15-24 (zgodnie z obowiązującym zarządzeniem Prezesa NFZ)
		kod-proc	1	do 8 znaków	Kod wykonanej procedury medycznej wg klasyfikacji ICD-9	Zgodnie z klasyfikacją ICD9
4	jgp		1		Dane sprawozdanej lub rozliczanej grupy JGP	Dotyczy sekcji D.3. Dane podstawowej JGP/świadczenia (zgodnie z obowiązującym zarządzeniem Prezesa NFZ)
		kod-jgp	0-1	do 10 znaków	Kod grupy JGP	Dotyczy sekcji D.3. Dane podstawowej JGP/świadczenia – pole 25 (zgodnie z obowiązującym zarządzeniem Prezesa NFZ)
		kod-swiadczenia	1	do 16 znaków	Kod świadczenia z katalogu płatnika	Dotyczy sekcji D.3. Dane podstawowej JGP/świadczenia – pole 25a (zgodnie z obowiązującym zarządzeniem Prezesa NFZ)
		data-od	1	data	Data początku realizacji dla wnioskowanego świadczenia	Dotyczy sekcji D.3. Dane podstawowej JGP/świadczenia – pole 26 (zgodnie z obowiązującym zarządzeniem Prezesa NFZ)
		data-do	1	data	Data końca realizacji dla wnioskowanego świadczenia	Dotyczy sekcji D.3. Dane podstawowej JGP/świadczenia – pole 27 (zgodnie z obowiązującym zarządzeniem Prezesa NFZ)

Poziom w hierarchii	Element	Atrybuty	Krotność	Format [wart. dom.]	Opis	Dodatkowe wyjaśnienia, ograniczenia i zależności
3	dane-swiadczenia-2		0-1		Dane świadczenia dodatkowego	Dotyczy sekcji E. Dane dotyczące dodatkowej JGP/świadczenia (zgodnie z obowiązującym zarządzeniem Prezesa NFZ) Wymagane dla wniosku 6106
		wszystkie-warunki	1	1 znak	Spełnia jednocześnie łącznie wszystkie warunki N – nie T – tak	Dotyczy sekcji E.1 Czy wszystkie warunki niezbędne do sprawozdania lub rozliczenia dodatkowej grupy jgp zostały spełnione? – pole 28 i 29 (zgodnie z obowiązującym zarządzeniem Prezesa NFZ).
		rozp-zas	1	do 5 znaków	Rozpoznanie zasadnicze wg klasyfikacji ICD-10	Dotyczy sekcji E.2 Przyczyny hospitalizacji wg Międzynarodowej Klasyfikacji Schorzeń ICD10 – pole 30 (zgodnie z obowiązującym zarządzeniem Prezesa NFZ)
4	rozp-wspolistniejace		0-3		Dane rozpoznań współlistniejących wg klasyfikacji ICD-10	Dotyczy sekcji E.2 Przyczyny hospitalizacji wg Międzynarodowej Klasyfikacji Schorzeń ICD10 – pola 31-33 (zgodnie z obowiązującym zarządzeniem Prezesa NFZ)
		kod-rozp-wsp	1	do 5 znaków	Kod rozpoznania współlistniejącego wg klasyfikacji ICD-10	Zgodnie z klasyfikacją ICD10
4	procedury		0-10		Dane wykonanych procedur medycznych wg klasyfikacji ICD-9	Dotyczy sekcji E.3 Istotne procedury medyczne jakie wystąpiły w trakcie hospitalizacji wg Międzynarodowej Klasyfikacji Procedur – pola 34-43 (zgodnie z obowiązującym zarządzeniem Prezesa NFZ)
		kod-proc	1	do 8 znaków	Kod wykonanej procedury medycznej	Zgodnie z klasyfikacją ICD9
4	jgp		1		Dane sprawozdanej lub rozliczanej grupy JGP	Dotyczy sekcji E.4 Dane dodatkowej grupy JGP (zgodnie z obowiązującym zarządzeniem Prezesa NFZ)
		kod-jgp	0-1	do 10 znaków	Kod grupy JGP	Dotyczy sekcji E.4 Dane dodatkowej grupy JGP – pole 44 (zgodnie z obowiązującym zarządzeniem Prezesa NFZ)

Poziom w hierarchii	Element	Atrybuty	Krotność	Format [wart. dom.]	Opis	Dodatkowe wyjaśnienia, ograniczenia i zależności
		kod-swiadczenia	1	do 16 znaków	Kod świadczenia z katalogu płatnika	Dotyczy sekcji E.4 Dane dodatkowej grupy JGP – pole 44a (zgodnie z obowiązującym zarządzeniem Prezesa NFZ)
		data-od	1	data	Data początku realizacji dla wnioskowanego świadczenia	Dotyczy sekcji E.4 Dane dodatkowej grupy JGP – pole 45 (zgodnie z obowiązującym zarządzeniem Prezesa NFZ)
		data-do	1	data	Data końca realizacji dla wnioskowanego świadczenia	Dotyczy sekcji E.4 Dane dodatkowej grupy JGP – pole 46 (zgodnie z obowiązującym zarządzeniem Prezesa NFZ)
3	dane-swiadczenia-3		0-1		Dane świadczenia przeszczepienia komórek krwiotwórczych	Dotyczy sekcji F. Dane dotyczące sprawozdania lub rozliczania przeszczepienia komórek krwiotwórczych (zgodnie z obowiązującym zarządzeniem Prezesa NFZ) Wymagane dla wniosku 6107
		ile-prz-komerek	1	do 2 cyfr	Ile razy dokonano przeszczepienia komórek krwiotwórczych	Dotyczy sekcji F. Dane dotyczące sprawozdania lub rozliczania przeszczepienia komórek krwiotwórczych – pole 47 (zgodnie z obowiązującym zarządzeniem Prezesa NFZ) Przyjmuje wartości od 1-99
4	daty-prz-komerek		1-n			
		data-prz-komerek	1	data	Data wykonania przeszczepienia komórek krwiotwórczych	Dotyczy sekcji F. Dane dotyczące sprawozdania lub rozliczania przeszczepienia komórek krwiotwórczych – pole 48 (zgodnie z obowiązującym zarządzeniem Prezesa NFZ)
3	koszt		1			
		koszt-wnioskowany	1	liczba (18,6)	Wnioskowany koszt świadczenia	Dotyczy sekcji H. Wnioskowany koszt świadczenia – pole 51 (zgodnie z obowiązującym zarządzeniem Prezesa NFZ)
3	terminy		1		Terminy udzielania świadczeń	Dotyczy sekcji I. Wnioskuje o sprawozdanie lub rozliczenie świadczenia wykonanego w terminie (zgodnie z obowiązującym zarządzeniem Prezesa NFZ)

Poziom w hierarchii	Element	Atrybuty	Krotność	Format [wart. dom.]	Opis	Dodatkowe wyjaśnienia, ograniczenia i zależności
						NFZ)
		data-wyk-od	0-1	data	Data początku realizacji dla wnioskowanego świadczenia	Dotyczy sekcji I. Wnioskuje o sprawozdanie lub rozliczenie świadczenia wykonanego w terminie – pole 52 (zgodnie z obowiązującym zarządzeniem Prezesa NFZ)
		data-wyk-do	0-1	data	Data końca realizacji dla wnioskowanego świadczenia	Dotyczy sekcji I. Wnioskuje o sprawozdanie lub rozliczenie świadczenia wykonanego w terminie – pole 53 (zgodnie z obowiązującym zarządzeniem Prezesa NFZ)
3	kosztorys		0-1		Kosztorys dołączony do wniosków kategorii 6XXX	Specyfikacja kosztowa wniosku (zgodnie z obowiązującym zarządzeniem Prezesa NFZ; załącznik 4a do zarządzenia) Wymagany dla 6104, 6105, 6107. Niedozwolony dla 6106.
4	term-real-swd		1		Termin realizacji świadczenia	Dotyczy sekcji B. Specyfikacja kosztowa wniosku (zgodnie z obowiązującym zarządzeniem Prezesa NFZ; załącznik 4a do zarządzenia)
		zakres-swd	1	do 16 znaków	Zakres świadczeń, w którym sprawozdawane lub rozliczane jest świadczenie zgodnie z planem umowy	Dotyczy sekcji B. Specyfikacja kosztowa wniosku – pole 2 (zgodnie z obowiązującym zarządzeniem Prezesa NFZ; załącznik 4a do zarządzenia)
		cena	1	liczba (18,6)	Cena za punkt	Dotyczy sekcji B. Specyfikacja kosztowa wniosku – pole 3 (zgodnie z obowiązującym zarządzeniem Prezesa NFZ; załącznik 4a do zarządzenia)
		data-od	1	data	Data początku realizacji	Dotyczy sekcji B. Specyfikacja kosztowa wniosku – pole 4 (zgodnie z obowiązującym zarządzeniem Prezesa NFZ; załącznik 4a do zarządzenia)
		data-do	1	data	Data końca realizacji	Dotyczy sekcji B. Specyfikacja kosztowa wniosku – pole 5 (zgodnie z obowiązującym zarządzeniem Prezesa NFZ; załącznik 4a do zarządzenia)
		osobodni	1	liczba (18,2)	Odobodni – długość realizowanego świadczenia w osobodniach	Dotyczy sekcji B. Specyfikacja kosztowa wniosku – pole 6 (zgodnie z obowiązującym zarządzeniem Prezesa NFZ; załącznik 4a do zarządzenia)

Poziom w hierarchii	Element	Atrybuty	Krotność	Format [wart. dom.]	Opis	Dodatkowe wyjaśnienia, ograniczenia i zależności
4	real-swd-kom-org		1-n		Realizacja świadczeń w poszczególnych komórkach organizacyjnych	Dotyczy sekcji C. Realizacja świadczeń w poszczególnych komórkach organizacyjnych (od C do Cn); (zgodnie z obowiązującym zarządzeniem Prezesa NFZ; załącznik 4a do zarządzenia)
		nr-umowy	1	do 24 znaków	Numer umowy	Numer umowy świadczeniodawcy, w ramach której składny jest wniosek
		zakres-swd	1	do 16 znaków	Zakres świadczeń, w którym sprawozdawane lub rozliczane jest świadczenie zgodnie z planem umowy	Dotyczy C.1 – pole 7; (zgodnie z obowiązującym zarządzeniem Prezesa NFZ; załącznik 4a do zarządzenia)
		wyroznic	1	liczba (4,0)	Wyróżnik, wariant zakresu świadczeń	
		cena	1	liczba (18,2)	Cena za punkt	Dotyczy C.1. – pole 8; (zgodnie z obowiązującym zarządzeniem Prezesa NFZ; załącznik 4a do zarządzenia)
		data-od	1	data	Data początku realizacji	Dotyczy C.1. – pole 9; (zgodnie z obowiązującym zarządzeniem Prezesa NFZ; załącznik 4a do zarządzenia)
		data-do	1	data	Data końca realizacji	Dotyczy C.1. – pole 10 (zgodnie z obowiązującym zarządzeniem Prezesa NFZ; załącznik 4a do zarządzenia)
		osobodni	1	liczba (6,0)	Liczba osobodni - długość realizowanego świadczenia w osobodniach	Dotyczy C.1. – pole 11; (zgodnie z obowiązującym zarządzeniem Prezesa NFZ; załącznik 4a do zarządzenia)
5	wartosc-swd		0-n		Wartość świadczeń z katalogu świadczeń do sumowania (inne niż rozliczane wg skali TISS)	Wartość świadczeń z katalogu świadczeń do sumowania (inne niż rozliczane wg skali TISS) - zgodnie z C.1.1
		kod-prod	1	do 16 znaków	Kod produktu/świadczenia według katalogu płatnika	
		nazwa	1	do 4000 znaków	Nazwa świadczenia	
		cena	1	liczba (18,2)	Cena produktu w PLN	

Poziom w hierarchii	Element	Atrybuty	Krotność	Format [wart. dom.]	Opis	Dodatkowe wyjaśnienia, ograniczenia i zależności
		liczba	1	liczba (18,4)	Liczba	Liczba zrealizowanych świadczeń
		wartosc	1	liczba (18,2)	Całkowita wartość w PLN	Suma wartości zrealizowanych świadczeń.
5	wartosc-swd-tiss28		0-n		Wartość świadczeń z katalogu świadczeń do sumowania rozliczanych według skali tiss-28 lub tiss-28 dla dzieci	Wartość świadczeń z katalogu świadczeń do sumowania rozliczanych według skali tiss-28 lub tiss-28 dla dzieci – zgodnie z C.2.2
		dzien-pobytu	1	liczba (8,0)	Dzień pobytu	
		kod-prod	1	do 16 znaków	Kod produktu/świadczenia według katalogu płatnika	
		wartosc	1	liczba (18,2)	Wartość w PLN	Suma wartości zrealizowanych świadczeń
5	sumaryczna-wartosc-swiadczy		1		Sumaryczna wartość świadczeń	
		wartosc-swd-suma	1	liczba (18,6)		Dotyczy sekcji C1.1 – C.n.1- sumy z pól 12-12n
		wartosc-swd-tiss-suma	1	liczba (18,6)		Dotyczy sekcji C1.2 – C.n.2- sumy z pól 13-13n
4	koszty		0-1		Koszty medyczne świadczeń (innych niż świadczenia z katalogu świadczeń do sumowania wykazane w sekcji C)	Dotyczy sekcji D. Koszty medyczne świadczeń (zgodnie z obowiązującym zarządzeniem Prezesa NFZ)
		suma	1	liczba (18,2)	Całkowita suma kosztów	Dotyczy sekcji D. – pole 22 (zgodnie z obowiązującym zarządzeniem Prezesa NFZ)
5	badania-lab		0-1		Koszty badań laboratoryjnych	Dotyczy sekcji D.1 Badania laboratoryjne (zgodnie z obowiązującym zarządzeniem Prezesa NFZ)
		suma	1	liczba (18,2)	Suma kosztów badań laboratoryjnych	Dotyczy sekcji D.1 – pole 14 (zgodnie z obowiązującym zarządzeniem Prezesa NFZ)
6	koszt		1-n		Lista kosztów badań laboratoryjnych	Dotyczy sekcji D.1 (zgodnie z obowiązującym zarządzeniem Prezesa NFZ)
		nazwa	1	do 4000 znaków	Nazwa badania laboratoryjnego	Nazwa badania

Poziom w hierarchii	Element	Atrybuty	Krotność	Format [wart. dom.]	Opis	Dodatkowe wyjaśnienia, ograniczenia i zależności
		liczba	1	liczba (18,4)	Liczba zrealizowanych badań laboratoryjnych	Liczba badań
		cena	1	liczba (18,2)	Cena jednostkowa badania	Cena jednostkowa badania
		wartosc	1	liczba (18,2)	Wartość badania w PLN	Wartość badania (liczba x cena)
5	badania-his		0-1		Koszty badań histopatologicznych	Dotyczy sekcji D.2 Badania histopatologiczne (zgodnie z obowiązującym zarządzeniem Prezesa NFZ)
		suma	1	liczba (18,2)	Suma kosztów badań histopatologicznych	Dotyczy sekcji D.2 – pole 15 (zgodnie z obowiązującym zarządzeniem Prezesa NFZ)
6	koszt		1-n		Lista kosztów badań histopatologicznych	Dotyczy sekcji D.2 (zgodnie z obowiązującym zarządzeniem Prezesa NFZ)
		nazwa	1	do 4000 znaków	Nazwa badania histopatologicznych	Nazwa badania
		liczba	1	liczba (18,4)	Liczba wykonanych badań	Liczba badań
		cena	1	liczba (18,2)	Cena jednostkowa badania	Cena badania
		wartosc	1	liczba (18,2)	Wartość badania w PLN	Wartość badania
5	diag-nie-lab		0-1		Diagnostyka nie laboratoryjna	Dotyczy sekcji D.3 Diagnostyka nie laboratoryjna (zgodnie z obowiązującym zarządzeniem Prezesa NFZ)
		suma	1	liczba (18,2)	Suma kosztów badań nie laboratoryjnych	Dotyczy sekcji D.3 – pole 16 (zgodnie z obowiązującym zarządzeniem Prezesa NFZ)
6	koszt		1-n		Lista wykonanych badań nie laboratoryjnych	Dotyczy sekcji D.3 (zgodnie z obowiązującym zarządzeniem Prezesa NFZ)
		nazwa	1	do 4000 znaków	Nazwa badania nie laboratoryjnego	Nazwa badania
		liczba	1	liczba (18,4)	Liczba wykonanych badań	Liczba badań
		cena	1	liczba (18,2)	Cena jednostkowa badania	Cena badania

Poziom w hierarchii	Element	Atrybuty	Krotność	Format [wart. dom.]	Opis	Dodatkowe wyjaśnienia, ograniczenia i zależności
		wartosc	1	liczba (18,2)	Wartość badania w PLN	Wartość badań
5	srodki-farm		0-1		Środki farmaceutyczne	Dotyczy sekcji D.4 Środki farmaceutyczne (zgodnie z obowiązującym zarządzeniem Prezesa NFZ)
		suma	1	liczba (18,2)	Suma kosztów środków farmaceutycznych	Dotyczy sekcji D.4 – pole 17 (zgodnie z obowiązującym zarządzeniem Prezesa NFZ)
6	koszt		1-n		Lista środków farmaceutycznych	Dotyczy sekcji D.4 (zgodnie z obowiązującym zarządzeniem Prezesa NFZ)
		nazwa	1	do 4000 znaków	Nazwa środka farmaceutycznego	Nazwa środka farmaceutycznego
		liczba	1	liczba (18,4)	Liczba zużytych środków farmaceutycznych danego typu	Liczba środków farmaceutycznych
		cena	1	liczba (18,2)	Cena jednostkowa środka farmaceutycznego	Cena środka farmaceutycznego
		wartosc	1	liczba (18,2)	Wartość środka w PLN	Wartość środków farmaceutycznych
5	mat-wyr-med		0-1		Materiały/wyroby medyczne	Dotyczy sekcji D.5 Materiały medyczne (zgodnie z obowiązującym zarządzeniem Prezesa NFZ)
		suma	1	liczba (18,2)	Suma kosztów wyrobów medycznych	Dotyczy sekcji D.5 – pole 18 (zgodnie z obowiązującym zarządzeniem Prezesa NFZ)
6	koszt		1-n		Lista materiałów/wyrobów medycznych	Dotyczy sekcji D.5 (zgodnie z obowiązującym zarządzeniem Prezesa NFZ)
		nazwa	1	do 4000 znaków	Nazwa materiału/wyrobu medycznego	Nazwa materiału/wyrobu
		liczba	1	liczba (18,4)	Liczba wykorzystanych materiałów/wyrobów medycznych	Liczba materiałów/wyrobów
		cena	1	liczba (18,2)	Cena jednostkowa materiału/wyrobu	Cena materiału/wyrobu
		wartosc	1	liczba (18,2)	Wartość materiału/wyrobu w PLN	Wartość materiałów/wyrobów
5	koszty-osob-pers-med		0-1		Koszty osobowe personelu medycznego	Dotyczy sekcji D.6 Koszty osobowe personelu medycznego (zgodnie z obowiązującym

Poziom w hierarchii	Element	Atrybuty	Krotność	Format [wart. dom.]	Opis	Dodatkowe wyjaśnienia, ograniczenia i zależności
						zarządzeniem Prezesa NFZ)
		suma	1	liczba (18,2)	Suma kosztów badań personelu medycznego	Dotyczy sekcji D.6 – pole 19 (zgodnie z obowiązującym zarządzeniem Prezesa NFZ)
6	koszt		2		Lista kosztów personelu	Dotyczy sekcji D.6 (zgodnie z obowiązującym zarządzeniem Prezesa NFZ)
		nazwa	1	do 4000 znaków	Nazwa kosztu	Nazwa kosztu: dot. zabiegów na bloku operacyjnym (personel stały bloku op.) + koszty osobowe znieczulenia związane z hospitalizacją (poza blokiem operacyjnym) w oddziale szpitalnym
		wartosc	1	liczba (18,6)	Wartość poniesionego kosztu w PLN	Wartość kosztu
5	koszty-swd-podwyk		0-1		Koszty świadczeń wykonanych przez podwykonawcę	Dotyczy sekcji D.7 Koszty świadczeń wykonanych przez podwykonawcę (zgodnie z obowiązującym zarządzeniem Prezesa NFZ)
		suma	1	liczba (18,2)	Suma kosztów świadczeń wykonanych przez podwykonawcę	Dotyczy sekcji D.7 – pole 20 (zgodnie z obowiązującym zarządzeniem Prezesa NFZ)
6	koszt		1-n		Lista świadczeń wykonanych przez podwykonawcę	Dotyczy sekcji D.7 (zgodnie z obowiązującym zarządzeniem Prezesa NFZ)
		nazwa	1	do 4000 znaków	Nazwa świadczenia	Nazwa świadczenia
		liczba	1	liczba (18,4)	Liczba wykonanych świadczeń	Liczba świadczeń
		cena	1	liczba (18,2)	Cena jednostkowa świadczenia	Cena świadczenia
		wartosc	1	liczba (18,2)	Wartość świadczenia w PLN	Wartość świadczeń
5	koszty-trans-sanit		0-1		Koszty transportu sanitarnego	Dotyczy sekcji D.8 Koszty transportu sanitarnego (zgodnie z obowiązującym zarządzeniem Prezesa NFZ)
		suma	1	liczba (18,2)	Suma kosztów transportu sanitarnego	Dotyczy sekcji D.8 – pole 21 (zgodnie z obowiązującym zarządzeniem Prezesa NFZ)

Poziom w hierarchii	Element	Atrybuty	Krotność	Format [wart. dom.]	Opis	Dodatkowe wyjaśnienia, ograniczenia i zależności
6	koszt		1-n		Lista realizowanych transportów sanitarnych	Dotyczy sekcji D.8 (zgodnie z obowiązującym zarządzeniem Prezesa NFZ)
		nazwa	1	do 4000 znaków	Opis realizowanego transportu	Nazwa transportu
		wartosc	1	liczba (18,2)	Wartość realizowanego transportu w PLN	Wartość transportu
4	podsumowanie-kosztorysu		1		Dane podsumowania kosztorysu	
		koszty-med-hosp	1	liczba (18,2)	Koszty medyczne hospitalizacji	Dotyczy sekcji E.Koszty medyczne hospitalizacji – pole 23 (zgodnie z obowiązującym zarządzeniem Prezesa NFZ)
		koszty-pozamed	1	liczba (18,2)	Koszty pozamedyczne (całkowity koszt świadczenia pomniejszony o koszty medyczne)	Dotyczy sekcji F.Koszty pozamedyczne – pole 24 (zgodnie z obowiązującym zarządzeniem Prezesa NFZ)
		wniosk-cal-koszt	1	liczba (18,2)	Wnioskowany całkowity koszt świadczeń	Dotyczy sekcji G.Wnioskowany całkowity koszt świadczenia – pole 25 (zgodnie z obowiązującym zarządzeniem Prezesa NFZ); suma pól 23 i 24
2	dane-wniosku-6108		1 1z			6108 - Sprawozdanie lub rozliczenie świadczeń, gdy kolejna hospitalizacja jest rozpoczęta w dniu zakończenia innej hospitalizacji u tego samego świadczeniodawcy
3	dane-szczegolowe		1			
		opis-uzasadnienie	1	do 4000	Uzasadnienie wniosku	Dotyczy sekcji F. Uzasadnienie – pole 41 (zgodnie z obowiązującym zarządzeniem Prezesa NFZ)
3	lekarz-wnioskujacy		1		Dane lekarza wnioskującego	
		npwz	1	do 24 znaków	Numer prawa wykonywania zawodu lekarza wnioskującego	Dotyczy sekcji B. Dane świadczeniodawcy składającego wniosek – pole 4 (zgodnie z obowiązującym zarządzeniem Prezesa NFZ)
3	dane-swiadczenia-2		1		Dane świadczenia, którego dotyczy wniosek	Dotyczy sekcji D. Dane świadczenia, którego dotyczy wniosek (zgodnie z obowiązującym zarządzeniem

Poziom w hierarchii	Element	Atrybuty	Krotność	Format [wart. dom.]	Opis	Dodatkowe wyjaśnienia, ograniczenia i zależności
						Prezesa NFZ)
		rozp-zas	1	do 5 znaków	Rozpoznanie zasadnicze wg klasyfikacji ICD-10	Dotyczy sekcji D.2 Przyczyny hospitalizacji wg Międzynarodowej Klasyfikacji Schorzeń CD10 - pole 11 (zgodnie z obowiązującym zarządzeniem Prezesa NFZ)
		nr-umowy	1	do 24 znaków	Numer umowy świadczeniodawcy, w ramach której składny jest wniosek	Dotyczy sekcji D.1 Podstawa sprawozdania lub rozliczenia świadczenia - pole 9 (zgodnie z obowiązującym zarządzeniem Prezesa NFZ)
		zakres-swiadczen	1	do 14 znaków	Kod zakresu świadczeń wg słownika płatnika	Dotyczy sekcji D.1 Podstawa sprawozdania lub rozliczenia świadczenia - pole 10 (zgodnie z obowiązującym zarządzeniem Prezesa NFZ)
		wyroznic	1	liczba (4,0)	Wyróżnik, wariant zakresu świadczeń	Wyróżnik zakresu świadczeń z planu umowy
4	rozp-wspolistniejace		0-3		Dane rozpoznań współlistniejących	Dotyczy sekcji D.2 Przyczyny hospitalizacji wg Międzynarodowej Klasyfikacji Schorzeń CD10 - pola 12-14 (zgodnie z obowiązującym zarządzeniem Prezesa NFZ)
		kod-rozp-wsp	1	do 5 znaków	Kod rozpoznania współlistniejącego wg klasyfikacji ICD-10	Zgodnie z klasyfikacją ICD10
4	procedury		0-10		Dane wykonanych procedur medycznych wg klasyfikacji ICD-9	Dotyczy sekcji D.3 Istotne procedury medyczne jakie wystąpiły w trakcie hospitalizacji wg Międzynarodowej Klasyfikacji Procedur Medycznych – pola 15-24 (zgodnie z obowiązującym zarządzeniem Prezesa NFZ)
		kod-proc	1	do 8 znaków	Kod wykonanej procedury medycznej wg klasyfikacji ICD-9	Zgodnie z klasyfikacją ICD9
4	jgp		1		Dane sprawozdanej lub rozliczanej grupy JGP	Dotyczy sekcji D.4 Dane wnioskowanego świadczenia/JGP (zgodnie z obowiązującym zarządzeniem Prezesa NFZ)
		kod-jgp	0-1	do 10 znaków	Kod grupy JGP	Dotyczy sekcji D.4 Dane wnioskowanego świadczenia/JGP – pole 25 (zgodnie z obowiązującym zarządzeniem Prezesa NFZ)

Poziom w hierarchii	Element	Atrybuty	Krotność	Format [wart. dom.]	Opis	Dodatkowe wyjaśnienia, ograniczenia i zależności
		kod-swiadczenia	1	do 16 znaków	Kod świadczenia z katalogu płatnika	Dotyczy sekcji D.4 Dane wnioskowanego świadczenia/JGP – pole 25a (zgodnie z obowiązującym zarządzeniem Prezesa NFZ)
4	terminy		1		Terminy udzielania świadczeń	Dotyczy sekcji H. Wnioskuje o sprawozdanie lub rozliczenia świadczenia udzielonego w terminie (zgodnie z obowiązującym zarządzeniem Prezesa NFZ)
		data-od	1	data	Data początku realizacji dla wnioskowanego świadczenia	Dotyczy sekcji H. Wnioskuje o sprawozdanie lub rozliczenia świadczenia udzielonego w terminie – pole 44 (zgodnie z obowiązującym zarządzeniem Prezesa NFZ)
		data-do	1	data	Data końca realizacji dla wnioskowanego świadczenia	Dotyczy sekcji H. Wnioskuje o sprawozdanie lub rozliczenia świadczenia udzielonego w terminie – pole 45 (zgodnie z obowiązującym zarządzeniem Prezesa NFZ)
		czas-przyjecia	1	do 5 znaków	Czas przyjęcia pacjenta	HH:MM Dotyczy sekcji H. Wnioskuje o sprawozdanie lub rozliczenia świadczenia udzielonego w terminie – pole 45a (zgodnie z obowiązującym zarządzeniem Prezesa NFZ)
		tryb-przyjecia	1	1 znak	Tryb przyjęcia pacjenta	„2” - Przyjęcie w trybie nagłym w wyniku przekazania przez zespół ratownictwa medycznego "3" - Przyjęcie w trybie nagłym - inne przypadki Dotyczy sekcji H. Wnioskuje o sprawozdanie lub rozliczenia świadczenia udzielonego w terminie – pole 45b (zgodnie z obowiązującym zarządzeniem Prezesa NFZ)
3	dane-swiadczenia-1		1		Dane świadczenia poprzedzającego	Dotyczy sekcji E. Dane dotyczące przebiegu dotychczasowego leczenia (poprzednie świadczenie); (zgodnie z obowiązującym zarządzeniem Prezesa NFZ)
		rozp-zas	1	do 5 znaków	Rozpoznanie zasadnicze wg klasyfikacji ICD-10	Dotyczy sekcji E.2 Przyczyny hospitalizacji wg Międzynarodowej Klasyfikacji Schorzeń ICD10 – pole

Poziom w hierarchii	Element	Atrybuty	Krotność	Format [wart. dom.]	Opis	Dodatkowe wyjaśnienia, ograniczenia i zależności
						28 (zgodnie z obowiązującym zarządzeniem Prezesa NFZ)
		nr-umowy	1	do 24 znaków	Numer umowy świadczeniodawcy, w ramach której składny jest wniosek	Dotyczy sekcji E.1 Podstawa sprawozdania lub rozliczenia świadczenia – pole 26; (zgodnie z obowiązującym zarządzeniem Prezesa NFZ)
		zakres-swiadczen	1	do 14 znaków	Kod zakresu świadczeń wg słownika płatnika	Dotyczy sekcji E.1 Podstawa sprawozdania lub rozliczenia świadczenia – pole 27; (zgodnie z obowiązującym zarządzeniem Prezesa NFZ)
		wyroznic	1	liczba (4,0)	Wyróżnik, wariant zakresu świadczeń	Wyróżnik zakresu świadczeń zgodnie z planem umowy
4	rozp-wspolistniejace		0-3		Dane rozpoznań współlistniejących wg klasyfikacji ICD-10	Dotyczy sekcji E.2 Przyczyny hospitalizacji wg Międzynarodowej Klasyfikacji Schorzeń ICD10 – pola 29-31 (zgodnie z obowiązującym zarządzeniem Prezesa NFZ)
		kod-rozp-wsp	1	do 5 znaków	Kod rozpoznania współlistniejącego wg klasyfikacji ICD-10	Zgodnie z klasyfikacją ICD10
4	procedury		0-10		Dane wykonanych procedur medycznych wg klasyfikacji ICD-9	Dotyczy sekcji E.3 Istotne procedury medyczne, jakie wystąpiły w trakcie hospitalizacji wg Międzynarodowej Klasyfikacji Procedur Medycznych – pola 32-39 (zgodnie z obowiązującym zarządzeniem Prezesa NFZ)
		kod-proc	1	do 8 znaków	Kod wykonanej procedury medycznej wg klasyfikacji ICD-9	Zgodnie z klasyfikacją ICD9
4	jgp		1		Dane sprawozdanej lub rozliczanej grupy JGP	Dotyczy sekcji E.4 Dane sprawozdanej lub rozliczanej JGP/świadczenia (zgodnie z obowiązującym zarządzeniem Prezesa NFZ)
		kod-jgp	0-1	do 10 znaków	Kod grupy JGP	Dotyczy sekcji E.4 Dane sprawozdanej lub rozliczanej JGP/świadczenia – pole 40 (zgodnie z obowiązującym zarządzeniem Prezesa NFZ)
		kod-swiadczenia	1	do 16 znaków	Kod świadczenia z katalogu płatnika	Dotyczy sekcji E.4 Dane sprawozdanej lub rozliczanej JGP/świadczenia – pole 40a (zgodnie z obowiązującym zarządzeniem Prezesa NFZ)

Poziom w hierarchii	Element	Atrybuty	Krotność	Format [wart. dom.]	Opis	Dodatkowe wyjaśnienia, ograniczenia i zależności
4	terminy		1		Terminy udzielania świadczeń	Dotyczy sekcji G. Data poprzedniego świadczenia (zgodnie z obowiązującym zarządzeniem Prezesa NFZ)
		data-od	1	data	Data początku realizacji dla wnioskowanego świadczenia	Dotyczy sekcji G. Data poprzedniego świadczenia – pole 42 (zgodnie z obowiązującym zarządzeniem Prezesa NFZ)
		data-do	1	data	Data końca realizacji dla wnioskowanego świadczenia	Dotyczy sekcji G. Data poprzedniego świadczenia – pole 43 (zgodnie z obowiązującym zarządzeniem Prezesa NFZ)
		czas-wypisu	1	do 5 znaków	Czas wypisu pacjenta	HH:MM Dotyczy sekcji G. Data poprzedniego świadczenia – pole 43a (zgodnie z obowiązującym zarządzeniem Prezesa NFZ)
		tryb-wypisu	1	1 znak	Tryb wypisu pacjenta	"1" - "Zakończenie procesu terapeutycznego lub diagnostycznego" "2" - "Skierowanie do dalszego leczenia w lecznictwie ambulatoryjnym" "3" - "Skierowanie do dalszego leczenia w innym szpitalu" "4" - "Skierowanie do dalszego leczenia w innym niż szpital zakładzie opieki zdrowotnej" "6" - "Wypisanie na własne żądanie" "7" - "Osoba leczona samowolnie opuściła zakład opieki stacjonarnej przed zakończeniem procesu terapeutycznego lub diagnostycznego" "8" - "Wypisanie na podstawie art. 22 ust. 1 pkt 3 ustawy z dnia 30 sierpnia 1991 r. o zakładach opieki zdrowotnej" "9" - "Zgon pacjenta" Dotyczy sekcji G. Data poprzedniego świadczenia – pole 43b (zgodnie z obowiązującym zarządzeniem Prezesa NFZ)
2	dane-wniosku-		1			6110 - Sprawozdanie lub rozliczenie przedłużenia

Poziom w hierarchii	Element	Atrybuty	Krotność	Format [wart. dom.]	Opis	Dodatkowe wyjaśnienia, ograniczenia i zależności
	6110		1z			czasu trwania rehabilitacji realizowanej w warunkach domowych
3	dane-szczegolowe		1			
		opis-uzasadnienie	1	do 4000	Uzasadnienie wniosku	Dotyczy sekcji G. Uzasadnienie – pole 29 (zgodnie z obowiązującym zarządzeniem Prezesa NFZ)
		kontynuacja	1	1 znak	Kontynuacja leczenia N – wnioskowanie po raz pierwszy T – kolejny wniosek o zgodę	
		rodzaj-swiadczy	1	1 znak	J -Jednorazowo C- Cyklicznie	
		nr-umowy	1	do 24 znaków	Numer umowy świadczeniodawcy, w ramach której składny jest wniosek	Dotyczy sekcji C. Dane świadczeniodawcy składającego wniosek – pole 6 (zgodnie z obowiązującym zarządzeniem Prezesa NFZ)
		zakres-swiadczen	1	do 14 znaków	Kod zakresu świadczeń wg słownika płatnika	Dotyczy sekcji C. Dane świadczeniodawcy składającego wniosek – pole 7 (zgodnie z obowiązującym zarządzeniem Prezesa NFZ)
		wyroznicznik	1	liczba (4,0)	Wyróżnik, wariant zakresu świadczeń	Wyróżnik zakresu świadczeń z planu umowy
3	lekarz-wnioskujacy		1		Dane lekarza wnioskującego	
		npwz	0-1	do 24 znaków	Numer prawa wykonywania zawodu lekarza wnioskującego	Musi być pusty, gdy ustawiono wartość npwz-lek-dec Dotyczy sekcji C. Dane świadczeniodawcy składającego wniosek – pole 8 (zgodnie z obowiązującym zarządzeniem Prezesa NFZ)
		npwz-fiz	0-1	do 24 znaków	Numer prawa wykonywania zawodu fizjoterapeuty realizującego fizjoterapię domową	Wymagany jeśli uzupełniono npwz-lek-dec Dotyczy sekcji C. Dane świadczeniodawcy składającego wniosek – pole 8a (zgodnie z obowiązującym zarządzeniem Prezesa NFZ)
		npwz-lek-dec	0-1	do 24 znaków	Numer prawa wykonywania zawodu lekarza	Musi być pusty jeśli ustawiono wartość npwz

Poziom w hierarchii	Element	Atrybuty	Krotność	Format [wart. dom.]	Opis	Dodatkowe wyjaśnienia, ograniczenia i zależności
					podejmującego decyzję o przedłużeniu czasu trwania fizjoterapii domowej	Dotyczy sekcji C. Dane świadczeniodawcy składającego wniosek – pole 8b (zgodnie z obowiązującym zarządzeniem Prezesa NFZ)
3	dane-swiadczenia		1		Dane świadczenia, którego dotyczy wniosek	Dotyczy sekcji F. Dane świadczenia, którego dotyczy wniosek (zgodnie z obowiązującym zarządzeniem Prezesa NFZ)
		rozp-zas	1	do 5 znaków	Rozpoznanie zasadnicze wg klasyfikacji ICD-10	Dotyczy sekcji F. 1 Przyczyny udzielenia świadczenia wg Międzynarodowej Klasyfikacji Schorzeń ICD10 - pole 15 (zgodnie z obowiązującym zarządzeniem Prezesa NFZ)
4	rozp-wspolistniejące		0-3		Dane rozpoznań współistniejących wg klasyfikacji ICD-10	Dotyczy sekcji F. 1 Przyczyny udzielenia świadczenia wg Międzynarodowej Klasyfikacji Schorzeń ICD10 - pola 16-18 (zgodnie z obowiązującym zarządzeniem Prezesa NFZ)
		kod-rozp-wsp	1	do 5 znaków	Kod rozpoznania współistniejącego wg klasyfikacji ICD-10	Według międzynarodowej klasyfikacji schorzeń ICD10
4	procedury		0-10		Dane wykonanych procedur medycznych wg klasyfikacji ICD-9	Dotyczy sekcji F. 2 Istotne procedury medyczne jakie wystąpiły, wg Międzynarodowej Klasyfikacji Procedur Medycznych - pola 19-28 (zgodnie z obowiązującym zarządzeniem Prezesa NFZ)
		kod-proc	1	do 8 znaków	Kod wykonanej procedury medycznej wg klasyfikacji ICD-9	Według międzynarodowej klasyfikacji procedur medycznych ICD9
3	terminy		1		Terminy udzielania świadczeń	Dotyczy sekcji H. Terminy udzielania świadczeń (zgodnie z obowiązującym zarządzeniem Prezesa NFZ)
		data-pocz-udz-sw	1	data	Data początku udzielania świadczenia	Dotyczy sekcji H. Terminy udzielania świadczeń – pole 30 (zgodnie z obowiązującym zarządzeniem Prezesa NFZ)
		data-od-spr	1	data	Data początku przedłużenia udzielania świadczenia	Dotyczy sekcji H.1 Wnioskuje o sprawozdanie lub rozliczenie przedłużenia wykonywania świadczenia w terminie – pole 31 (zgodnie z obowiązującym zarządzeniem Prezesa NFZ)

Poziom w hierarchii	Element	Atrybuty	Krotność	Format [wart. dom.]	Opis	Dodatkowe wyjaśnienia, ograniczenia i zależności
		data-do-spr	1	data	Data końca przedłużenia udzielania świadczenia	Dotyczy sekcji H.1 Wnioskuje o sprawozdanie lub rozliczenie przedłużenia wykonywania świadczenia w terminie – pole 32 (zgodnie z obowiązującym zarządzeniem Prezesa NFZ)
2	dane-wniosku-typu-07		1 1z			Wypełniane dla wniosków w typie 07 (wnioski na świadczenia wyspospecjalistyczne)
3	dane-szczegolowe		1			
		opis-uzasadnienie	1	do 4000 znaków	Uzasadnienie wniosku	Dotyczy sekcji J. Uzasadnienie – pole 65 (zgodnie z obowiązującym zarządzeniem Prezesa NFZ)
		nr-umowy	1	do 24 znaków	Numer umowy świadczeniodawcy, w ramach której składny jest wniosek	Dotyczy sekcji B. Dane świadczeniodawcy składającego wniosek – pole 4 (zgodnie z obowiązującym zarządzeniem Prezesa NFZ)
		zakres-swiadczen	1	do 14 znaków	Kod zakresu świadczeń według słownika płatnika	Dotyczy sekcji B. Dane świadczeniodawcy składającego wniosek – pole 5 (zgodnie z obowiązującym zarządzeniem Prezesa NFZ)
		wyroznic	1	liczba (4,0)	Wyróżnik, wariant zakresu świadczeń	Wyróżnik zakresu świadczeń zgodnie z planem umowy
3	lekarz-wnioskujacy		1		Dane lekarza wnioskującego	
		npwz	1	do 24 znaków	Numer prawa wykonywania zawodu lekarza wnioskującego	Dotyczy sekcji B. Dane świadczeniodawcy składającego wniosek – pole 6 (zgodnie z obowiązującym zarządzeniem Prezesa NFZ)
3	dane-swiadczenia		1		Dane świadczenia, którego dotyczy wniosek	Szczegółowe dane świadczenia o które wnioskuje świadczeniodawca (od sekcji D)
		rozp-zas	1	do 5 znaków	Rozpoznanie zasadnicze wg klasyfikacji ICD-10	Przyczyna główna hospitalizacji wg międzynarodowej klasyfikacji schorzeń ICD10 Dotyczy sekcji D. Przyczyny hospitalizacji wg

Poziom w hierarchii	Element	Atrybuty	Krotność	Format [wart. dom.]	Opis	Dodatkowe wyjaśnienia, ograniczenia i zależności
						Międzynarodowej Klasyfikacji Schorzeń ICD10– pole 11 (zgodnie z obowiązującym zarządzeniem Prezesa NFZ)
4	rozp-wspolistniejace		0-2		Dane rozpoznań współlistniejących wg klasyfikacji ICD-10	Przyczyna współlistniejąca hospitalizacji według międzynarodowej klasyfikacji schorzeń ICD10 Dotyczy sekcji D. Przyczyny hospitalizacji wg Międzynarodowej Klasyfikacji Schorzeń ICD10– pola 12-13 (zgodnie z obowiązującym zarządzeniem Prezesa NFZ)
		kod-rozp-wsp	1	do 5 znaków	Kod rozpoznania współlistniejącego wg klasyfikacji ICD-10	Zgodnie z klasyfikacją ICD10
3	swiadcz-wysokospecjalistyczne		1			
		kod-zakresu	1	do 14 znaków	Kod zakresu świadczeń wg słownika płatnika	Dotyczy sekcji E.1. Dane dotyczące świadczenia–pole 14 (zgodnie z obowiązującym zarządzeniem Prezesa NFZ)
		kod-wariantu	1	do 16 znaków	Kod świadczenia z katalogu płatnika	Dotyczy sekcji E.1. Dane dotyczące świadczenia–pole 15 (zgodnie z obowiązującym zarządzeniem Prezesa NFZ)
		data-od	1	data	Data początku realizacji dla wnioskowanego świadczenia	Dotyczy sekcji E.1. Dane dotyczące świadczenia–pole 16 (zgodnie z obowiązującym zarządzeniem Prezesa NFZ)
		data-do	1	data	Data końca realizacji dla wnioskowanego świadczenia	Dotyczy sekcji E.1. Dane dotyczące świadczenia–pole 17 (zgodnie z obowiązującym zarządzeniem Prezesa NFZ)
4	kody-podwariantow		0-8			Dotyczy sekcji E.1. Dane dotyczące świadczenia–pola 15a-15h (zgodnie z obowiązującym zarządzeniem Prezesa NFZ)
		kod-	1	do 16 znaków	Kod świadczenia z katalogu płatnika	

Poziom w hierarchii	Element	Atrybuty	Krotność	Format [wart. dom.]	Opis	Dodatkowe wyjaśnienia, ograniczenia i zależności
		podwariantu				
3	procedury		1-8		Dane wykonanych procedur medycznych wg klasyfikacji ICD-9	Lista procedur medycznych w sekcji E musi zawierać co najmniej jeden element Dotyczy sekcji E.2. Istotne procedury medyczne jakie wystąpiły w trakcie świadczenia wg Międzynarodowej Klasyfikacji Procedur Medycznych– pola 18-25 (zgodnie z obowiązującym zarządzeniem Prezesa NFZ)
		kod-proc	1	do 8 znaków	Kod wykonanej procedury medycznej wg klasyfikacji ICD-9	Zgodnie z klasyfikacją ICD9
3	dane-dod-wariantow		0-1		Dane dotyczące dodatkowych wariantów świadczenia wysokospecjalistycznego	Wymagane dla kategorii 7202 Dotyczy sekcji F.2 Wskazanie wariantu świadczenia z załącznika 1w/1ws do zarządzenia (zgodnie z obowiązującym zarządzeniem Prezesa NFZ)
4	kody-wariantow		1-3		Kod świadczenia z katalogu płatnika	Dotyczy sekcji F.2 Wskazanie wariantu świadczenia z załącznika 1w/1ws do zarządzenia – pola 26-28 (zgodnie z obowiązującym zarządzeniem Prezesa NFZ)
		kod-wariantu	1	do 16 znaków	Kod świadczenia z katalogu płatnika	
4	procedury		1-8			Dotyczy sekcji F.3 Istotne procedury jakie wystąpiły w trakcie świadczenia, wg Międzynarodowej Klasyfikacji Procedur Medycznych – pola 29-36 (zgodnie z obowiązującym zarządzeniem Prezesa NFZ)
		kod-proc	1	do 8 znaków	Kod procedury medycznej wg klasyfikacji ICD-9	Zgodnie z klasyfikacją ICD9
3	dane-swd-w-roznych-zakr		0-1			Wymagane dla kategorii 7203 Sprawozdanie lub rozliczenie wykonania jednocześnie więcej niż jednego świadczenia w ramach różnych zakresów
4	swd-wysokospec		1-3			
		kod-zakresu	1	do 14 znaków	Kod zakresu świadczeń wg słownika płatnika	Dotyczy sekcji G.1 Dane dotyczące świadczeń

Poziom w hierarchii	Element	Atrybuty	Krotność	Format [wart. dom.]	Opis	Dodatkowe wyjaśnienia, ograniczenia i zależności
						wykonanych w ramach różnych zakresów – pole 37/39/41 (zgodnie z obowiązującym zarządzeniem Prezesa NFZ)
		kod-wariantu	1	do 16 znaków	Kod świadczenia z katalogu płatnika	Dotyczy sekcji G.1 Dane dotyczące świadczeń wykonanych w ramach różnych zakresów – pole 38/40/42 (zgodnie z obowiązującym zarządzeniem Prezesa NFZ)
5	kody-podwariantow		0-3			Dotyczy sekcji G.1 Dane dotyczące świadczeń wykonanych w ramach różnych zakresów – pola 38a-38c/40a-40c/42a-42c (zgodnie z obowiązującym zarządzeniem Prezesa NFZ)
		kod-podwariantu	1	do 16 znaków	Kod świadczenia z katalogu płatnika	
4	procedury		1-8		Dane wykonanych procedur medycznych	Dotyczy sekcji G.2 Istotne procedury medyczne jakie wystąpiły w trakcie świadczenia, wg Międzynarodowej Klasyfikacji Procedur Medycznych – pola 43-50 (zgodnie z obowiązującym zarządzeniem Prezesa NFZ)
		kod-proc	1	do 8 znaków	Kod wykonanej procedury medycznej wg klasyfikacji ICD-9	Zgodnie z klasyfikacją ICD9
3	dane-dod-proc-med		0-1			Wymagane dla kategorii 7204 - Sprawozdanie lub rozliczenie wykonania w ramach hospitalizacji do świadczenia dodatkowej procedury medycznej, według ICD-9, której koszt przekracza 10 000 zł Dotyczy sekcji H. Dane dotyczące sprawozdania lub rozliczenia dodatkowej procedury medycznej wg ICD-9 zrealizowanej po wykonaniu świadczenia (zgodnie z obowiązującym zarządzeniem Prezesa NFZ)
		kod-proc1	1	do 8 znaków	Kod wykonanej procedury medycznej wg klasyfikacji ICD-9	Dotyczy sekcji H. Dane dotyczące sprawozdania lub rozliczenia dodatkowej procedury medycznej wg ICD-9 zrealizowanej po wykonaniu świadczenia – pole 51 (zgodnie z obowiązującym zarządzeniem Prezesa NFZ)

Poziom w hierarchii	Element	Atrybuty	Krotność	Format [wart. dom.]	Opis	Dodatkowe wyjaśnienia, ograniczenia i zależności
		kod-proc2	0-1	do 8 znaków	Kod wykonanej procedury medycznej wg klasyfikacji ICD-9	Dotyczy sekcji H. Dane dotyczące sprawozdania lub rozliczenia dodatkowej procedury medycznej wg ICD-9 zrealizowanej po wykonaniu świadczenia – pole 52 (zgodnie z obowiązującym zarządzeniem Prezesa NFZ)
		data		data	Data wykonania	Dotyczy sekcji H. Dane dotyczące sprawozdania lub rozliczenia dodatkowej procedury medycznej wg ICD-9 zrealizowanej po wykonaniu świadczenia – pole 53 (zgodnie z obowiązującym zarządzeniem Prezesa NFZ)
3	dane-swd-nie-wym-w-1w		0-1		Dane dotyczące świadczeń wysokospecjalistycznych nie wymienionych w katalogu 1w	Dotyczy sekcji I.1 Dane dotyczące świadczeń nie wymienionych w katalogu 1w/1ws (zgodnie z obowiązującym zarządzeniem Prezesa NFZ) Wymagane dla kategorii 7205 - Sprawozdanie lub rozliczenie wykonania świadczenia, które nie zostało ujęte w załączniku 1w/1ws, a które jest świadczeniem gwarantowanym zgodnie z przepisami rozporządzenia wysokospecjalistycznego (zgodnie z obowiązującym zarządzeniem Prezesa NFZ)
		kod-swd-wys	1	do 16 znaków	Kod świadczenia wysokospecjalistycznego	Dotyczy sekcji I.1 Dane dotyczące świadczeń nie wymienionych w katalogu 1w/1ws – pole 54 (zgodnie z obowiązującym zarządzeniem Prezesa NFZ)
		data-pocz	1	data	Data początku realizacji świadczenia	Dotyczy sekcji I.1 Dane dotyczące świadczeń nie wymienionych w katalogu 1w/1ws – pole 55 (zgodnie z obowiązującym zarządzeniem Prezesa NFZ)
		data-kon	1	data	Data końca realizacji świadczenia	Dotyczy sekcji I.1 Dane dotyczące świadczeń nie wymienionych w katalogu 1w/1ws – pole 56 (zgodnie z obowiązującym zarządzeniem Prezesa NFZ)
4	procedury		1-8		Istotne procedury medyczne jakie wystąpiły w trakcie świadczenia wysokospecjalistycznego	Dotyczy sekcji I.2 Istotne procedury medyczne jakie wystąpiły w trakcie świadczenia, wg Międzynarodowej Klasyfikacji Procedur Medycznych – pola 57-64 (zgodnie z obowiązującym zarządzeniem Prezesa NFZ)

Poziom w hierarchii	Element	Atrybuty	Krotność	Format [wart. dom.]	Opis	Dodatkowe wyjaśnienia, ograniczenia i zależności
		kod-proc	1	do 8 znaków	Kod wykonanej procedury medycznej wg klasyfikacji ICD-9	Zgodnie z klasyfikacją ICD9
3	koszt		1			Dotyczy sekcji K lub L Wnioskowany koszt świadczenia (zgodnie z obowiązującym zarządzeniem Prezesa NFZ)
		koszt-wnioskowany	1	liczba (18,2)	Wnioskowany koszt świadczenia wysokospecjalistycznego	Dotyczy sekcji K lub L Wnioskowany koszt świadczenia – dla K pole 66 dla L pole 67 (zgodnie z obowiązującym zarządzeniem Prezesa NFZ)
3	terminy		1		Terminy udzielania świadczeń	Dotyczy sekcji M lub N Wnioskuje o sprawozdanie lub rozliczenie hospitalizacji do świadczenia wykonanej w terminie – (zgodnie z obowiązującym zarządzeniem Prezesa NFZ)
		data-wyk-od	1	data	Data początku realizacji dla wnioskowanego świadczenia	Dotyczy sekcji M lub N Wnioskuje o sprawozdanie lub rozliczenie hospitalizacji do świadczenia wykonanej w terminie – dla M pole 68 dla N pole 70 (zgodnie z obowiązującym zarządzeniem Prezesa NFZ)
		data-wyk-do	1	data	Data końca realizacji dla wnioskowanego świadczenia	Dotyczy sekcji M lub N Wnioskuje o sprawozdanie lub rozliczenie hospitalizacji do świadczenia wykonanej w terminie – dla M pole 69 dla N pole 71 (zgodnie z obowiązującym zarządzeniem Prezesa NFZ)
3	kosztorys		0-1		Kosztorys będący częścią wniosku	Wymagane dla 7201, 7204, 7205, 7206 (zgodnie z obowiązującym zarządzeniem Prezesa NFZ – załącznik 5a)
4	term-real-swd-wys		1		Termin realizacji świadczenia wysokospecjalistycznego	Dotyczy sekcji B. Termin realizacja świadczenia (zgodnie z obowiązującym zarządzeniem Prezesa NFZ)
		kod	1	do 16 znaków	Zakres świadczenia wysokospecjalistycznego lub kod świadczenia wysokospecjalistycznego	Dotyczy sekcji B. Termin realizacja świadczenia – pole 2 (zgodnie z obowiązującym zarządzeniem Prezesa NFZ)

Poziom w hierarchii	Element	Atrybuty	Krotność	Format [wart. dom.]	Opis	Dodatkowe wyjaśnienia, ograniczenia i zależności
						Dla wniosków 7201, 7205, 7206 - przekazywany kod zakresu świadczeń wysokospecjalistycznych Dla wniosków 7204 – kod świadczenia wysokospecjalistycznego
		wartosc	1	liczba (18,2)	Wartość świadczenia z katalogu 1w	Dotyczy sekcji B. Termin realizacja świadczenia – pole 3 (zgodnie z obowiązującym zarządzeniem Prezesa NFZ)
		data-od	1	data	Data początku realizacji dla wnioskowanego świadczenia	Dotyczy sekcji B. Termin realizacja świadczenia – pole 4 (zgodnie z obowiązującym zarządzeniem Prezesa NFZ)
		data-do	1	data	Data końca realizacji dla wnioskowanego świadczenia	Dotyczy sekcji B. Termin realizacja świadczenia – pole 5 (zgodnie z obowiązującym zarządzeniem Prezesa NFZ)
		osobodni	1	liczba (6,0)	Liczba osobodni	Dotyczy sekcji B. Termin realizacja świadczenia – pole 6 (zgodnie z obowiązującym zarządzeniem Prezesa NFZ)
4	koszty		0-1		Koszty świadczenia wysokospecjalistycznego lub koszty medyczne środki NFZ	Dotyczy sekcji D. Koszty medyczne świadczenia lub E.Koszty medyczne świadczeń -środki NFZ (zgodnie z obowiązującym zarządzeniem Prezesa NFZ)
		suma		liczba (18,2)	Suma kosztów ,	Dotyczy sekcji D. Koszty medyczne świadczenia – pole 18 lub E.Koszty medyczne świadczeń -środki NFZ – pole 25 (zgodnie z obowiązującym zarządzeniem Prezesa NFZ)
5	badania-lab		0-1		Koszty badań laboratoryjnych	Dotyczy sekcji D.1 lub E.1 Badania laboratoryjne (zgodnie z obowiązującym zarządzeniem Prezesa NFZ)
		suma	1	liczba (18,2)	Suma kosztów badań laboratoryjnych	Dotyczy sekcji D.1 – pole 12 lub E.1 – pole 19 (zgodnie z obowiązującym zarządzeniem Prezesa NFZ)
6	koszt		1-n		Lista kosztów badań laboratoryjnych	Dotyczy sekcji D.1 lub E.1 (zgodnie z obowiązującym zarządzeniem Prezesa NFZ)

Poziom w hierarchii	Element	Atrybuty	Krotność	Format [wart. dom.]	Opis	Dodatkowe wyjaśnienia, ograniczenia i zależności
		nazwa	1	do 4000 znaków	Nazwa	Nazwa badania
		liczba	1	liczba (18,2)	Liczba	Liczba badań
		cena	1	liczba (18,6)	Cena jednostkowa	Cena jednostkowa badania
		wartosc	1	liczba (18,6)	Wartość w PLN	Wartość badania (liczba x cena)
5	diag-nie-lab		0-1		Diagnostyka nie laboratoryjna	Dotyczy sekcji D.2 lub E.2 Diagnostyka nie laboratoryjna (zgodnie z obowiązującym zarządzeniem Prezesa NFZ)
		suma	1	liczba (18,2)	Suma kosztów badań nie laboratoryjnych	Dotyczy sekcji D.2 – pole 13 lub E.2 – pole 20 (zgodnie z obowiązującym zarządzeniem Prezesa NFZ)
6	koszt		1-n		Lista badań	Dotyczy sekcji D.2 lub E.2 Diagnostyka nie laboratoryjna (zgodnie z obowiązującym zarządzeniem Prezesa NFZ)
		nazwa	1	do 4000 znaków	Nazwa	Nazwa badania
		liczba	1	liczba (18,4)	Liczba	Liczba badań
		cena	1	liczba (18,2)	Cena jednostkowa	Cena jednostkowa badania
		wartosc	1	liczba (18,6)	Wartość w PLN	Wartość badania (liczba x cena)
5	srodki-farm		0-1		Środki farmaceutyczne	Dotyczy sekcji D.3 lub E.3 Środki farmaceutyczne (zgodnie z obowiązującym zarządzeniem Prezesa NFZ)
		suma	1	liczba (18,2)	Suma kosztów środków farmaceutycznych	Dotyczy sekcji D.3 – pole 14 lub E.3 – pole 21 (zgodnie z obowiązującym zarządzeniem Prezesa NFZ)
6	koszt		1-n		Lista środków farmaceutycznych	Dotyczy sekcji D.3 lub E.3 Środki farmaceutyczne (zgodnie z obowiązującym zarządzeniem Prezesa NFZ)

Poziom w hierarchii	Element	Atrybuty	Krotność	Format [wart. dom.]	Opis	Dodatkowe wyjaśnienia, ograniczenia i zależności
		nazwa	1	do 4000 znaków	Nazwa	Nazwa i typ jednostki miary (ampułka, dawka, pojemność)
		liczba	1	liczba (18,4)	Liczba	Liczba środków farmaceutycznych
		cena	1	liczba (18,2)	Cena jednostkowa	Cena jednostkowa
		wartosc	1	liczba (18,2)	Wartość w PLN	Wartość środków
5	mat-wyr-med		0-1		Materiały/wyroby medyczne	Dotyczy sekcji D.4 lub E.4 Materiały/wyroby medyczne (zgodnie z obowiązującym zarządzeniem Prezesa NFZ)
		suma	1	liczba (18,2)	Suma kosztów wyrobów medycznych	Dotyczy sekcji D.4 – pole 15 lub E.4 – pole 22 (zgodnie z obowiązującym zarządzeniem Prezesa NFZ)
6	koszt		1-n		Lista materiałów/wyrobów medycznych	Dotyczy sekcji D.4 lub E.4 Materiały/wyroby medyczne (zgodnie z obowiązującym zarządzeniem Prezesa NFZ)
		nazwa	1	do 4000 znaków	Nazwa	Nazwa materiału/wyrobu
		liczba	1	liczba (18,4)	Liczba	Liczba materiałów/wyrobów
		cena	1	liczba (18,2)	Cena jednostkowa	Cena jednostkowa materiału/wyrobu
		wartosc	1	liczba (18,2)	Wartość w PLN	Wartość materiałów/wyrobów
5	koszty-osob-pers-med		0-1		Koszty osobowe personelu medycznego	Dotyczy sekcji D.5 lub E.5 Koszty osobowe personelu medycznego (zgodnie z obowiązującym zarządzeniem Prezesa NFZ)
		suma	1	liczba (18,2)	Suma kosztów badań personelu medycznego	Dotyczy sekcji D.5 – pole 16 lub E.5 – pole 23 (zgodnie z obowiązującym zarządzeniem Prezesa NFZ)
6	koszt		2		Lista kosztów personelu	Dotyczy sekcji D.5 lub E.5 Koszty osobowe personelu medycznego (zgodnie z obowiązującym zarządzeniem Prezesa NFZ):

Poziom w hierarchii	Element	Atrybuty	Krotność	Format [wart. dom.]	Opis	Dodatkowe wyjaśnienia, ograniczenia i zależności
		nazwa	1	do 4000 znaków	Nazwa	Nazwa kosztu: dot. zabiegów na bloku operacyjnym (personel stały bloku op.) + koszty osobowe znieczulenia związane z hospitalizacją (poza blokiem operacyjnym) w oddziale szpitalnym
		wartosc	1	liczba (18,2)	Liczba	Wartość kosztu
5	koszty-swd-podwyk		0-1		Koszty świadczeń wykonanych przez podwykonawcę	Dotyczy sekcji D.6 lub E.6 Koszty świadczeń wykonanych przez podwykonawcę (zgodnie z obowiązującym zarządzeniem Prezesa NFZ)
		suma	1	liczba (18,2)	Suma kosztów świadczeń wykonanych przez podwykonawcę	Dotyczy sekcji D.6 – pole 17 lub E.6 – pole 24 (zgodnie z obowiązującym zarządzeniem Prezesa NFZ)
6	koszt		1-n		Lista świadczeń wykonanych przez podwykonawcę	Dotyczy sekcji D.6 lub E.6 Koszty świadczeń wykonanych przez podwykonawcę (zgodnie z obowiązującym zarządzeniem Prezesa NFZ)
		nazwa	1	do 4000 znaków	Nazwa	Nazwa świadczenia
		liczba	1	liczba (18,4)	Liczba	Liczba świadczeń
		cena	1	liczba (18,2)	Cena jednostkowa	Cena jednostkowa świadczenia
		wartosc	1	liczba (18,2)	Wartość w PLN	Wartość świadczeń
4	podsumowanie-kosztorysu		1		Dane podsumowania kosztorysu	
		koszty-pozamed	1	liczba (18,2)	Koszty pozamedyczne (całkowity koszt świadczenia pomniejszony o koszty medyczne)	Dotyczy sekcji F. Koszty pozamedyczne tj. całkowity koszt świadczenia, pomniejszony o koszty medyczne (poz. 18 lub 25) – pole 26; (zgodnie z obowiązującym zarządzeniem Prezesa NFZ)
		wniosk-cal-koszt	1	liczba (18,2)	Wnioskowany całkowity koszt świadczeń	Dotyczy sekcji G. Wnioskowany całkowity koszt świadczeń: (poz.18+26 lub 25+26) – pole 27; (zgodnie z obowiązującym zarządzeniem Prezesa NFZ)

Poziom w hierarchii	Element	Atrybuty	Krotność	Format [wart. dom.]	Opis	Dodatkowe wyjaśnienia, ograniczenia i zależności
1	wezw-do-uzupelnienia		1z		Dokument wezwania do uzupełnienia lub korekty wniosku	Dotyczy pisma z załącznika nr 8 (Wezwanie do uzupełnienia lub korekty wniosku do obowiązującego zarządzenia Prezesa NFZ)
		nr-wniosku	1	do 20 znaków	Numer wniosku w systemie OW NFZ	
		data	1	data	Data utworzenia pisma	
		zakres-do-uzup	1	do 4000 znaków	Zakres danych do uzupełnienia	
		uzasadnienie	1	do 4000 znaków	Uzasadnienie	
		czy-dokumentacja	1	1 znak	Przyjmuje wartości T, N	Czy wymagane uzupełnienie dokumentacji medycznej
2	siedziba-ow		1			
		nazwa	1	od 1 do 255 znaków	Nazwa siedziby	
2	swiadczeniodawca		1			
		kod-swiazcz	1	od 1 do 16 znaków	Kod świadczeniodawcy nadany przez OW NFZ	
		nazwa-swiazcz	1	od 1 do 255 znaków	Nazwa świadczeniodawcy	
		adres-swiazczeniodawcy	1	do 4000 znaków	Adres placówki wnioskującej	
1	decyzja		1z		Dane decyzji	Dotyczy pisma z załącznika nr 9 (<i>Decyzja dotycząca indywidualnego sprawozdania lub rozliczenia świadczenia</i> do obowiązującego zarządzenia Prezesa NFZ)
		kod-swiazcz	1	od 1 do 16 znaków	Kod świadczeniodawcy nadany przez OW NFZ	

Poziom w hierarchii	Element	Atrybuty	Krotność	Format [wart. dom.]	Opis	Dodatkowe wyjaśnienia, ograniczenia i zależności
		nazwa-swiadczy	1	od 1 do 255 znaków	Nazwa świadczeniodawcy	
		nr-umowy	1	do 24 znaków	Nr umowy	
		zakres-swiadczen	1	do 14 znaków	Kod zakresu świadczeń wg słownika płatnika	
		nr-wniosku	1	do 20 znaków	Numer wniosku w systemie OW NFZ	
		wynik-decyzji	1	1 znak	Wynik decyzji	T – decyzja pozytywna N – decyzja negatywna F – odrzucenie ze względów formalnych
		uzasadnienie	0-1	do 4000 znaków	Uzasadnienie decyzji	Nie jest wymagane dla decyzji pozytywnej.
		kwota	0-1	liczba (18,2)	Kwota zgody	Wymagane, gdy decyzja jest pozytywna i wniosek kosztowy
		data-od	0-1	data	Data początku świadczenia/świadczeń objętych zgodą	Wymagane, gdy decyzja jest pozytywna
		data-do	0-1	data	Data końca świadczenia/świadczeń objętych zgodą	Wymagane, gdy decyzja jest pozytywna
1	wniosek-o-pon-rozpatrz		1z			Pismo o ponowne rozpatrzenie wniosku przekazywane przez świadczeniodawcę w terminie zgodnym z obowiązującym zarządzeniem NFZ w sytuacji otrzymania decyzji negatywnej dla wniosku
		nr-wniosku	1	do 20 znaków	Numer wniosku w systemie OW NFZ	Numer wniosku, który ma dotyczyć ponowne rozpatrzenie
		uzasadnienie	0-1	do 4000 znaków		Uzasadnienie świadczeniodawcy
1	wniosek-o-anulowanie		1z			Pismo o wycofanie wniosku przekazywane przez świadczeniodawcę dla wniosków przekazanych do OW, dla których nie wydano jeszcze decyzji;

Poziom w hierarchii	Element	Atrybuty	Krotność	Format [wart. dom.]	Opis	Dodatkowe wyjaśnienia, ograniczenia i zależności
						przekazanie pisma o wycofanie wniosku powoduje zmianę statusu wniosku na „do wycofania”
		nr-wniosku	1	do 20 znaków	Numer wniosku w systemie OW NFZ	Numer wniosku do wycofania
		uzasadnienie	0-1	do 4000 znaków		Uzasadnienie potrzeby wycofania wniosku
1	odmowa-anulowania		1z			Pismo przekazywane do świadczeniodawcy w sytuacji, kiedy Fundusz nie wyraził zgody na wycofanie wniosku; odmowa wycofania wniosku powoduje zmianę statusu wniosku na taki, jaki wniosek posiadał przed uzyskaniem statusu „do wycofania”
		nr-wniosku	1	do 20 znaków	Numer wniosku w systemie OW NFZ	Nr wniosku, którego dotyczy odmowa wycofania
		data	1	data	Data utworzenia pisma	
		uzasadnienie	0-1	do 4000 znaków		Uzasadnienie odmowy
2	siedziba-ow		1			
		nazwa	1	od 1 do 255 znaków	Nazwa siedziby	
2	swiadzeniodawca		1			
		kod-swiazcz	1	od 1 do 16 znaków	Kod świadczeniodawcy nadany przez OW NFZ	
		nazwa-swiazcz	1	od 1 do 255 znaków	Nazwa świadczeniodawcy	
		adres-swiazczeniodawcy	1	do 4000 znaków	Adres placówki wnioskującej	
1	odmowa-ponownego-rozp		1z			Pismo kierowane przez Fundusz do świadczeniodawcy informujące o braku zgody na ponowne rozpatrzenie wniosku (w odpowiedzi na

Poziom w hierarchii	Element	Atrybuty	Krotność	Format [wart. dom.]	Opis	Dodatkowe wyjaśnienia, ograniczenia i zależności
						pismo świadczeniodawcy o ponowne rozpatrzenie wniosku)
		nr-wniosku	1	do 20 znaków	Numer wniosku w systemie OW NFZ	Numer wniosku, dla którego nie ma zgody na ponowne rozpatrzenie
		data	1	data	Data utworzenia pisma	
		uzasadnienie	1	do 4000 znaków		Uzasadnienie odmowy ponownego rozpatrzenia wniosku
2	siedziba-ow		1			
		nazwa	1	od 1 do 255 znaków	Nazwa siedziby	
2	swiadczeniodawca		1			
		kod-swiazcz	1	od 1 do 16 znaków	Kod świadczeniodawcy nadany przez OW NFZ	
		nazwa-swiazcz	1	od 1 do 255 znaków	Nazwa świadczeniodawcy	
		adres-swiazczeniodawcy	1	do 4000 znaków	Adres placówki wnioskującej	
1	skierowanie-do-konsultacji-powiadomienie		1z			Pismo kierowane przez Fundusz do świadczeniodawcy informujące o dacie skierowania wniosku do zaopiniowania przez konsultanta medycznego. Do czasu otrzymania opinii konsultanta wstrzymane zostaje wydanie decyzji dla wniosku
		nr-wniosku	1	do 20 znaków	Numer wniosku w systemie OW NFZ	Numer wniosku przekazanego do zaopiniowania przez konsultanta medycznego
		data	1	data	Data utworzenia pisma	
		data-skierowania	1	data	Data skierowania wniosku do zaopiniowania	Data skierowania wniosku do zaopiniowania

Poziom w hierarchii	Element	Atrybuty	Krotność	Format [wart. dom.]	Opis	Dodatkowe wyjaśnienia, ograniczenia i zależności
2	siedziba-ow		1			
		nazwa	1	od 1 do 255 znaków	Nazwa siedziby	
2	swiadzeniodawca		1			
		kod-swiazcz	1	od 1 do 16 znaków	Kod świadczeniodawcy nadany przez OW NFZ	
		nazwa-swiazcz	1	od 1 do 255 znaków	Nazwa świadczeniodawcy	
		adres-swiazzeniodawcy	1	do 4000 znaków	Adres placówki wnioskującej	
1	ds:Signature		0-1		Element zawierający unikalny podpis komunikatu odpowiedzi	